

Atbalsta konstrukcijas

Ugunsdrošības izolāciju risinājumi atbalsta instalācijās.



ar iekari



ar balstu

Saskaņā ar ugunsdrošības prasībām, lielākā daļa ugunsdrošās izolācijas, kas nodrošina mehānisku atbalstu, ir no nedegošiem materiāliem. Tas nepieciešams, lai ugunsgrēka gadījumā novērstu uguns pāreju no vienas telpas uz otru.

OBO atbalsta konstrukcijas piedāvā divus instalāciju variantus - ar iekari vai balstu. Konstrukcijas izvietojums ir 200 mm sienas kanāla priekšā, kas atbilst atļautajiem attālumiem.

www.obo.lv

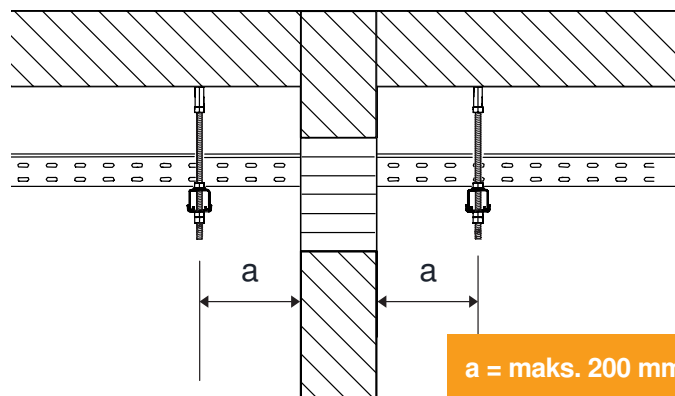
Building Connections

OBO
BETTERMANN

Atbalsta konstrukcijas

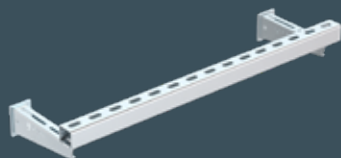
Iekare un balsts kā mehāniski atbalsti

- Atbilst lielākajai daļai izolācijas atļauju prasībām
- Piemērots instalācijām līdz 400 mm platumam
- Ieskaitot visas montāžas detaļas, piemēram, profila sliedes, balstus vai vītņstieņus, skrūves un dībeļus
- Iespējama montāža pie sienas vairākos līmeņos ar balstiem vai divos līmeņos ar iekari
- Nepieciešama ugunsdrošības izolācija abās pusēs
- Maksimālais attālums līdz norobežojuma virsmai = 200 mm, kas atbilst ugunsdrošo izolāciju prasībām un standartiem.



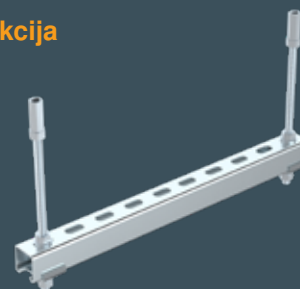
Balsta atbalsta konstrukcija

Tips SKA 05 VZ
Preces Nr. 7202436



Iekares atbalsta konstrukcija

Tips SKP 05 VZ
Preces Nr. 7202446



Komplektā ir visas nepieciešamās detaļas atbalsta nodrošināšanai vienā pusē.
Pilnīgam atbalstam ir nepieciešami divi komplekti.