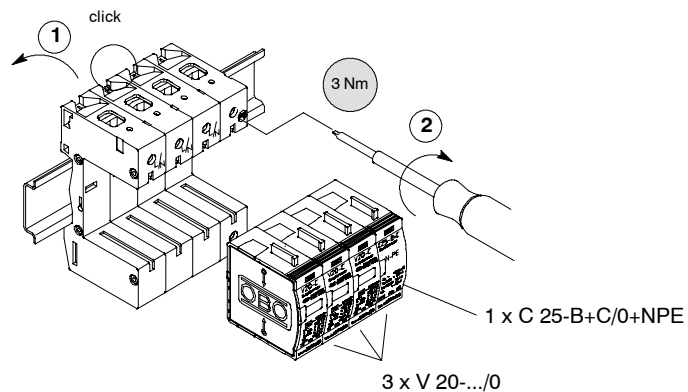
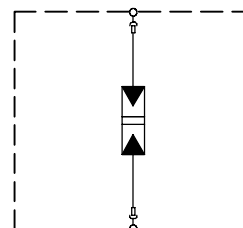


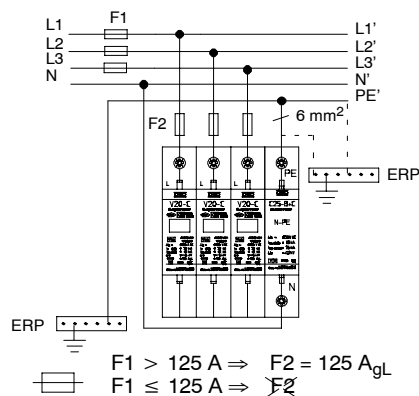
V 20, V 25-/...+NPE



Block diagram/Blockschaltbild



V 20, V 25-/...+NPE ⇒ (TT/TN-C-S/TN-S)



Technical Data / Technische Daten

Typ	C 25-B+C/0+NPE
U _C	255 V / 50-60 Hz
LPZ	LPZ 0-→2
I _{imp}	25 kA
I _{max} (8/20)	50 kA
U _p	≤ 1,2 kV
t _a	<25 ns
v °C	- 40°C - + 80°C
IP-Code	20

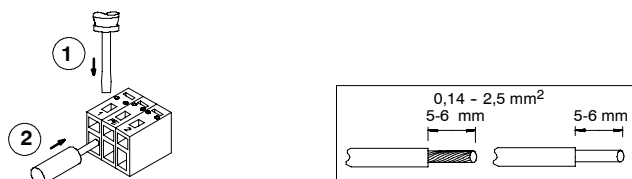
min. L, N, PE	2,5 mm ²		
max. L, N, PE	25 mm ²	35 mm ²	35 mm ²

Type
1+2

EN 61643-11: 2002-07

LPZ
0-→2

IEC 61312-1: 1995-03
DIN V VDE V 0185-4: 2002-11



Head Office OBO BETTERMANN GmbH & Co.
Postfach 1120 · 58694 Menden, Germany
Hüngser Ring 52 · D-58710 Menden
Tel. +49 (0)2373-89-0 Fax +49 (0)2373-89-238
E-Mail: info@obo.de · www.obo-bettermann.com

Technical Hotline
Telefon +49 (0)2373/89-1500
Telefax +49 (0)2373/89-1550
E-Mail hotline@obo.de