

Montāžas instrukcija

UP zemapmetuma kārbas

UP zemapmetuma kārbu montāžas instrukcija

LV: saturs

1	Par šo instrukciju	5
1.1	Mērķa grupa	5
1.2	Šīs instrukcijas nozīmīgums	5
1.3	Brīdinājuma norādījumu tipi	5
1.4	Izmantotie apzīmējumi	5
1.5	Piemērojamie standarti un regulējumi	6
1.6	Saistošie dokumenti	6
2	Paredzētais pielietojums	6
3	Drošība	6
3.1	Vispārēji drošības norādījumi	6
3.2	Individuālie aizsardzības līdzekļi	7
4	Nepieciešamie instrumenti	7
5	Sistēmas apraksts	7
5.1	Zemapmetuma kārbu sistēmas pārskats	8
5.2	Zemapmetuma kārbu piederumi	10
5.3	Detalizēta infomācija par zemapmetuma kārbām	12
6	Montāža	14
6.1	Priekšnosacījumu ievērošana	14
6.2	Kabeļu un cauruļu izvietošana	15
6.3	Vairāku ierīču kārbu savienošana ar bajonetsavienojumu	16
6.4	Urbumu izveidošana	17
6.5	Zemapmetuma kārbu fiksācija sienā	18
6.5.1	Zemapmetuma kārbu ieģipsēšana	19
6.5.2	Zemapmetuma kārbas fiksēšana ar Quick-Fix	21
6.5.3	Zemapmetuma kārbas fiksēšana ar pienaglojamām mēlītēm	23
6.6	Ierīču ievietošana	24
6.7	Piederumu montāža	26
6.7.1	Distances balsta montāža	26
6.7.2	Noslēga ievietošana	27
6.7.3	Blīvēšanas ieliktņa ievietošana	28
6.7.4	Apmetuma izlīdzināšanas gredzena montāža	28
6.7.5	Vāka montāža	29
6.7.6	Starpsienas izmantošana	30
7	Zemapmetuma kārbu apkope	31
8	Zemapmetuma kārbu demontāža	31
9	Sistēmas utilizācija	31
10	Tehniskie dati	32

1 Par šo instrukciju

1.1 Mērķa grupa



Šī montāžas instrukcija ir paredzēta šādām mērķa grupām:

- inženieriem un arhitektiem, kas veido zemapmetuma sistēmu plānojumus;
- Elektrotehniski apmācītiem speciālistiem, kas veic zemapmetuma sistēmu montāžu.

1.2 Šīs instrukcijas nozīmīgums

Lai garantētu pareizu un drošu lietošanu, ievērojiet šajā instrukcijā sniegtos norādījumus. Uzglabājiet turpmākai lietošanai.

Attēli ir tikai kā piemēri. Montāžas rezultāti var būt vizuāli atšķirīgi.

1.3 Brīdinājuma norādījumu tipi



Apdraudējuma veids!

Apzīmē bīstamu situāciju. Ja drošības norādījums netiek ievērots, var tikt gūtas nāvējošas vai smagas traumas.



Apdraudējuma veids!

Apzīmē bīstamu situāciju. Ja drošības norādījums netiek ievērots, var tikt gūtas vidēji smagas vai vieglas traumas.



Apdraudējuma veids!

Apzīmē bīstamu situāciju. Ja drošības norādījums netiek ievērots, ir iespējami produkta bojājumi vai bojājumi tā apkārtnē.

Norādījums! *Apzīmē svarīgus norādījumus un noderīgu informāciju.*

1.4 Izmantotie apzīmējumi



Pareiza būvniecība



Nepareiza būvniecība



Dzirdama un jūtama fiksācija

1.5 Piemērojamie standarti un regulējumi

Zemapmetuma ierīču un savienojumu kārbas, kā arī zemapmetuma elektroniskās kārbas atbilst DIN EN 60670 “Mājsaimniecības un līdzīga lietojuma stacionāru elektroietaišu palīgierīču kārbas un korpusi” prasībām.

1.6 Saistošie dokumenti

- Atbilstības deklarācija, skatīt <https://www.obo.lv/serviss/lejupielades/atbilstibas-deklaracijas/>
- VDE zīmes apstiprinājums

2 Paredzētais pielietojums

Zemapmetuma kārbas tiek izmantotas neapmestā mūrī (silikātķieģeļi, vertikāli perforētie ķieģeļi, gāzbetona bloki, vieglbetona bloki) iekštelpās. Tās paredzētas, piemēram, kontaktligzdu, slēdžu, gaismas regulatoru, termostatu, tālruņu un antenu kārbu vai atzarojumu un vadu pārslēgumu, kā arī vēlākiem pieslēgumiem izmantojamu gala kārbu ievietošanai/ie-montēšanai. Zemapmetuma kārbas nedrīkst ievietot skurstenī.

Zemapmetuma kārbas nav paredzētas nekādiem citiem izmantošanas mērķiem, izņemot šeit norādītos. Ja zemapmetuma ierīces tiek izman-totas citiem mērķiem, jebkādas garantijas, atbildības un aizstāšanas prasības zaudē spēku.

3 Drošība

3.1 Vispārēji drošības norādījumi

Ievērojiet tālāk norādītos vispārējos drošības norādījumus.

- Elektrotehniskos darbus drīkst veikt tikai elektrotehniski apmācīti spe-ciālisti.

3.2 Individuālie aizsardzības līdzekļi

Izmantojamo individuālo aizsardzības līdzekļu pārskats:



Lietot dzirdes aizsarglīdzekļus



Lietot masku



Lietot acu aizsarglīdzekļus

4 Nepieciešamie instrumenti

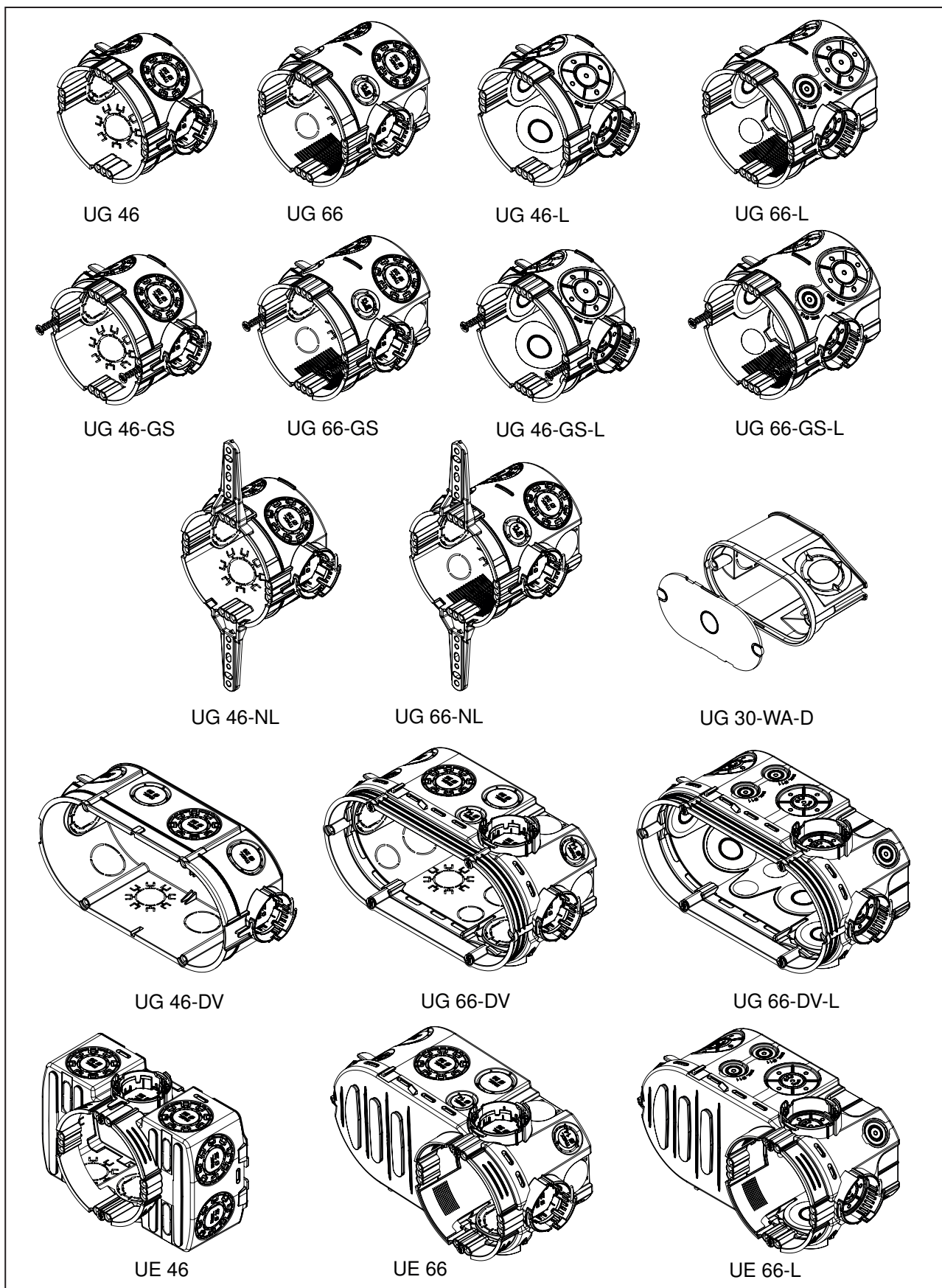
Nepieciešamo instrumentu saraksts:

- salokāma mērlente;
- zīmulis;
- urbšanas šablons;
- līmeņrādis;
- apmetuma tvertne, špakteļlāpstiņa;
- rievas un krustiņa skrūvgriezis;
- nozarkārbu urbis/urbjmašīna ar urbšanas uzgali Ø 68/82 mm;
- kalts, uzsitējveseris/āmurs.

5 Sistēmas apraksts

Zemapmetuma kārbu klāstā ietilpst zemapmetuma ierīču kārbas, zemapmetuma ierīču savienojumu kārbas papildu skavu nodalījumam, kā arī elektronikas kārbas papildu elektronisko komponentu iemontēšanai vai vadu rezervēm. Zemapmetuma kārbu variantiem ir pieejams standarta un hermētiskais risinājums. Sortimentis tiek papildināts ar piemērotiem piederumiem, piemēram, vāciņiem, distances balstiem, izlīdzināšanas gredzeniem, blīvēšanas ieliktniem vai ātrdarbīgiem stiprinājumiem.

5.1 Zemapmetuma kārbu sistēmas pārskats



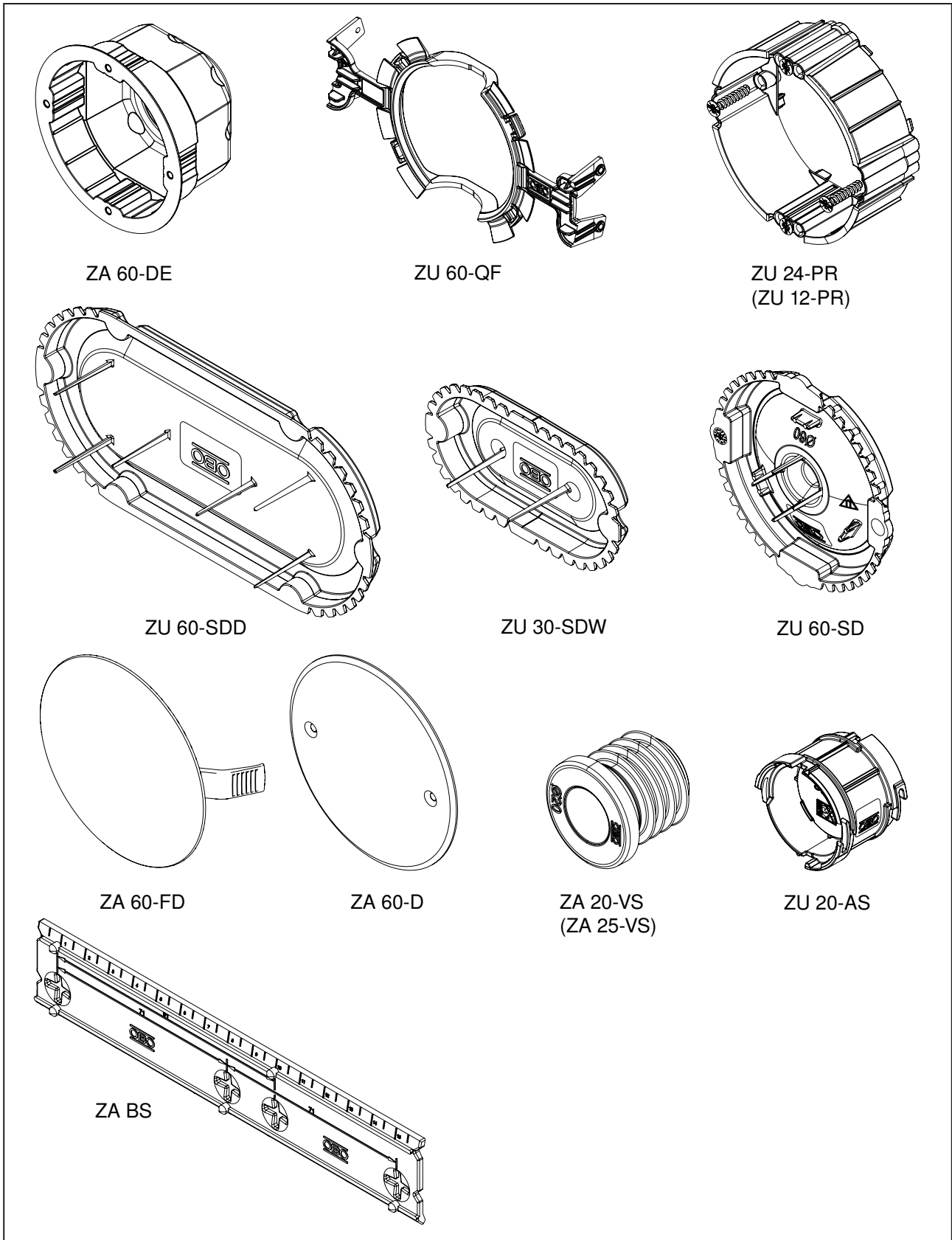
Att. 1: Zemapmetuma kārbu sortimenta pārskats

Zemapmetuma kārbas var būt 46 un 66 mm dziļas.

Tips	Apzīmējums	Ierīču skrūvju skaits	Hermetis-ka	Skrūvju kupolu skaits	Ievadu skaits				Grīda
					Ø 20/25	Ø 20	Ø 14 mm	Citi	
UG 46	UP ierīču kārba	0	-	4 x 3	6	0	0	0	1 x Ø 20 mm
UG 66	UP ierīču savienojuma kārba	0	-	4 x 3	6	2	2	0	1 x Ø 20 mm
UG 46-L	UP ierīču kārba, hermētiska	0	X	4 x 3	4	2	0	0	2 x Ø 12 mm
UG 66-L	UP ierīču savienojuma kārba, hermētiska	0	X	4 x 3	4	2	0	4 x Ø 12 mm	2 x Ø 12 mm
UG 46-GS	UP ierīču kārba, ar ierīču skrūvēm	2	-	4 x 3	6	0	0	0	1 x Ø 20 mm
UG 66-GS	UP ierīču savienojumu kārba, ar ierīču skrūvēm	2	-	4 x 3	6	2	2	0	1 x Ø 20 mm
UG 46-GS-L	UP ierīču kārba, ar ierīču skrūvēm, hermētiska	2	X	4 x 3	4	2	0	0	2 x Ø 12 mm
UG 66-GS-L	UP ierīču savienojumu kārba, ar ierīču skrūvēm, hermētiska	2	X	4 x 3	4	2	0	4 x Ø 12 mm	2 x Ø 12 mm
UG 46-NL	UP ierīču kārba, ar pienaglojamām mēlītēm	0	-	4 x 3	6	0	0	0	1 x Ø 20 mm
UG 66-NL	UP ierīču savienojumu kārba, ar pienaglojamām mēlītēm	0	-	4 x 3	6	2	2	0	1 x Ø 20 mm
UG 30-WA-D	UP sienas izvada kārba, ar vāciņu	0	-	2	0	3	0	0	1 x Ø 20 mm
UG 46-DV	UP ierīču kārba, dubults izpildījums	0	-	4	4	6	0	0	2 x Ø 20 mm
UG 66-DV	UP ierīču savienojumu kārba, dubults izpildījums	2	-	6	6	8	6	0	2 x Ø 20 mm
UG 66-DV-L	UP ierīču savienojumu kārba, dubults izpildījums, hermētiska	2	X	6	4	4	0	14 x Ø 11 mm	2 x Ø 20 mm
UE 46	UP elektronikas kārba, ar sānu skavu nodalījumu	2	-	4 x 3	10	0	0	0	2 x Ø 20 mm
UE 66	UP elektronikas kārba, ar ierīču skrūvēm	2	-	4 x 3	6	8	6	0	2 x Ø 20 mm
UE 66-L	UP elektronikas kārba, ar ierīču skrūvēm, hermētiska	2	X	4 x 3	4	4	0	14 x Ø 11 mm	2 x Ø 20 mm

Tab. 1: Zemapmetuma kārbu sortimenta produktu iezīmes

5.2 Zemapmetuma kārbu piederumi

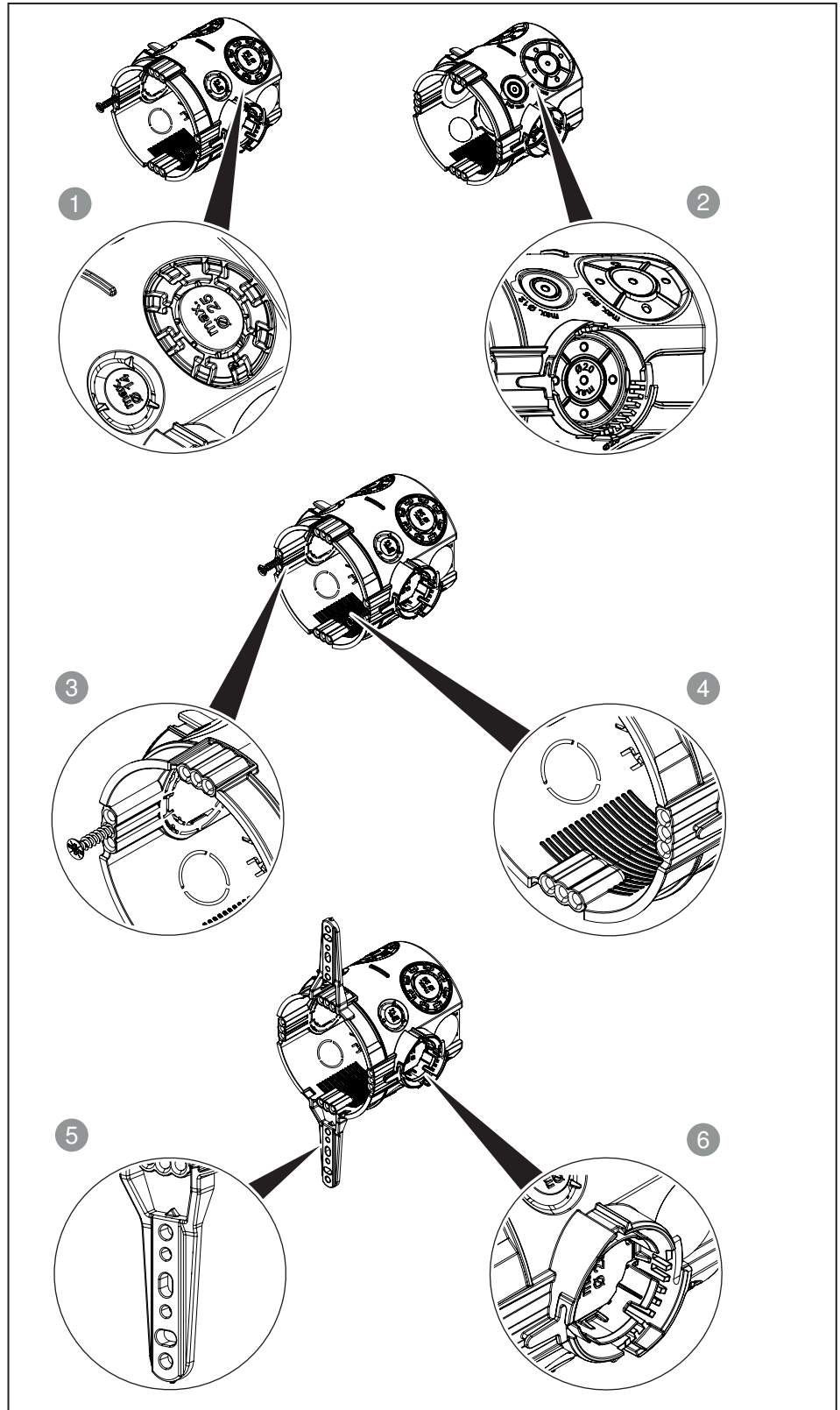


Att. 2: Zemapmetuma kārbu piederumi

Tips	Apzīmējums	Funkcija
ZA 60-DE	Blīvēšanas ieliktnis ierīces kārbai	Hermētisks ieliktnis standarta zemapmetuma kārbām
ZU 60-QF	UP Quick-Fix zemapmetuma kārbām	Ātrdarbīgs zemapmetuma kārbu stiprinājums mūrī
ZU 24-PR/ ZU 12-PR	UP apmetuma izlīdzināšanas gredzens zemapmetuma kārbai (dziļums 24 un 12 mm)	Nobīdes izlīdzināšana starp zemapmetuma kārbas augšmalu un mūrī vai apmetuma virsmu
ZU 60-SDD	US signālvāks dubultai versijai, zemapmetuma kārbai	Aizsardzība apmešanas laikā, ar signāltapām zemapmetuma kārbas atrašanai pēc apmetuma izveidošanas
ZU 30-SDW	UP signālvāks sienas izvada kārbai	Aizsardzība apmešanas laikā, ar signāltapām zemapmetuma kārbas atrašanai pēc apmetuma izveidošanas
ZU 60-SD	US signālvāks zemapmetuma kārbai	Aizsardzība apmešanas laikā, ar signāltapām zemapmetuma kārbas atrašanai pēc apmetuma izveidošanas
ZA 60-FD	Atsperu vāks	Tukšas kārbas noslēgs, aizsardzība apmešanas laikā
ZA 60-D	Universālais vāciņš	Tukšas kārbas noslēgs, aizsardzība apmešanas laikā
ZA 20-VS/ ZA 25-VS	M20/M25 noslēgs, hermētisks	Tukšu gofrēto cauruļu noslēgs
ZU 20-AS	UP distances balsts zemapmetuma kārbām	Savienošana ar citām zemapmetuma kārbām ar bajonetsavienojumu, standarta attāluma no centra palielināšana no 71 uz 91 mm.
ZA BS	Urbšanas šablons	Šablons stiprinājuma attālumu 71 vai 91 mm iezīmēšanai

Tab. 2: Piederumu pārskats

5.3 Detalizēta infomācija par zemapmetuma kārbām



Att. 3: Detalizēta infomācija par zemapmetuma kārbām

Nr.	Apzīmējums	Funkcija
1	Kombinētie ievadi līdz M20/25	Kabeļu un gofrēto cauruļu ievads - izlaušanai - ar fiksācijas izcilni pret nejaušu izvilkšanu
2	Hermētisks membrānas tipa ievads līdz M20/25	Kabeļu un gofrēto cauruļu ievads - izduršanai - plīšanas aizsardzība garantē hermētiskumu
3	3 skrūves kupoli ar ierīču skrūvi	Elastīga ierīču stiprināšana, nodrošina taisnu ierīču novietojumu, attālums atbilst standarta izmēram 60 mm
4	Gropes spraišļiem	Ierīču stiprināšana ar spraišļiem
5	Pienaglojamās mēlītes ar garencaurumiem un atzīmēm centrēšanai	Elastīga zemāpmetuma kārbu fiksācija ar naglām mūrī, nevis ieģipsējot
6	Atbalsts ar fiksācijas savienojumu	2 vai vairāku zemāpmetuma kārbu savienošana, ievērojot standarta attālumu no centra 71 mm.

Tab. 3: Detalizēta informācija par zemāpmetuma kārbām

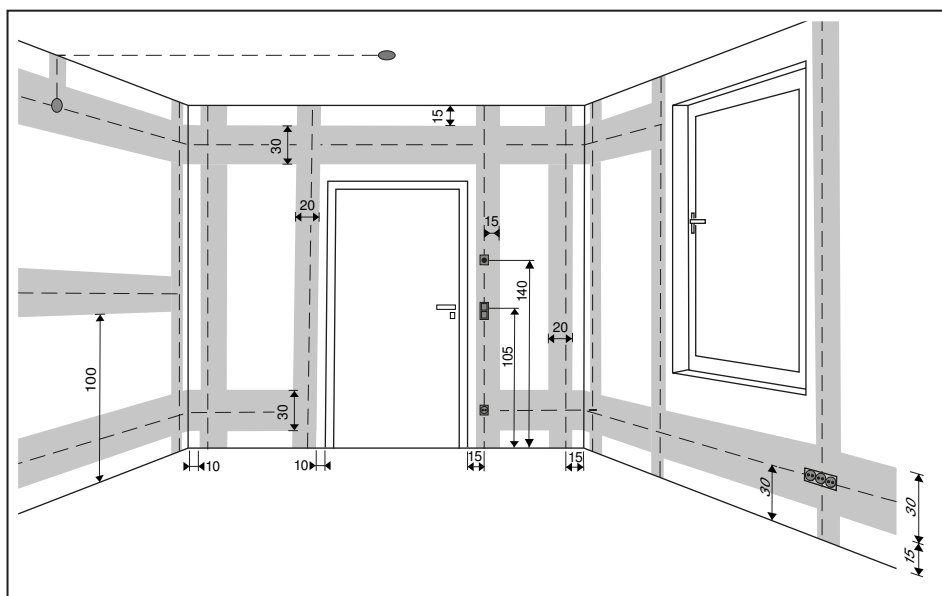
6 Montāža

6.1 Priekšnosacījumu ievērošana

Instalācijas zonu ievērošana

Lai nepieļautu vadu bojājumus, piemēram, urbjot, saskaņā ar DIN 18015-3:2016-09 neredzami izvietotus vadus drīkst izvietot tikai horizontāli vai vertikāli un, ja iespējams, tikai noteiktajās instalācijas zonās.

Attālumi un instalācijas zonas saskaņā ar DIN 18015-3:2016-09



Att. 4: Instalācijas zonas, izmēri doti cm

Horizontālas instalācijas zonas, maksimālais platums 30 cm	
Augšējā instalācijas zona	15 cm no griestiem
Vidējā instalācijas zona (darba virsmām virtuvē un darbnīcās))	100 cm no grīdas
Apakšējā instalācijas zona	15 cm no grīdas
Vertikālas instalācijas zonas, maksimālais platums 20 cm	
Durvis un logi	10 cm uz sāniem no pusbūves malas
Stūri un malas	10 cm uz sāniem no pusbūves malas

Att. 5: Instalācijas zonas

Ierīču un slēdžu iemontēšanas augstums	
Kontaktligzdu centrs	30 cm no grīdas
Slēdžu centrs	105 cm no grīdas
Termostatu centrs	140 cm no grīdas

Att. 6: Iebūvēšanas augstums

– Ievērot attālumus un instalācijas zonas saskaņā ar DIN 18015-3:2016-09.

Citu priekšnosacījumu ievērošana

- Zemapmetuma kārbas datu un ļoti zema sprieguma ierīcēm vienmēr instalējiet atsevišķi no zemapmetuma kārbām zemsprieguma ierīcēm.
- Zemapmetuma kārbas ierīcēm ar atšķirīgām strāvas ķēdēm instalējiet atsevišķi.

6.2 Kabeļu un cauruļu izvietošana

Norādījums! *Kabeļus un caurules var izvietot sienā pirms vai pēc zemapmetuma kārbu ievietošanas. Ieģipsēšanas gadījumā parasti ir vieglāk kabeļus un caurules izvietot pirms tam.*

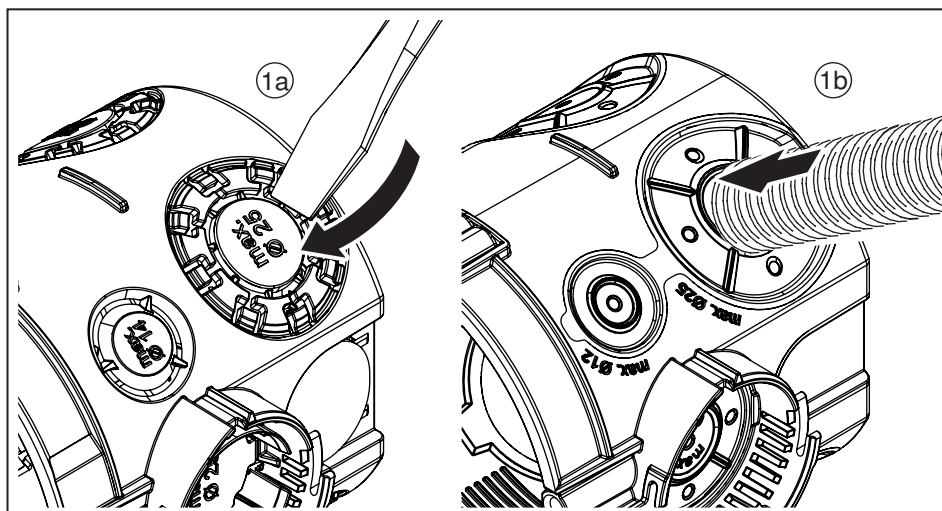
Norādījums! *Ievietošanas atveres ir apzīmētas ar izmēriem, tādējādi nodrošinot piemērtotu izvēli attiecīgajam kabelim.*

Standarta kārbām iepriekš iespīestās izlaužamās atveres var izlauzt ar skrūvgriezi. Hermētiskajām zemapmetuma kārbām vadi un caurules tiek vienkārši izbīdītas caur membrānu.



Savainošanās bīstamība!

Caurdurot ievietošanas atveres ar skrūvgriezi, var savainot plaukstu. Pieturot kārbu, neturiet plaukstu virs kārbas atveres.



Att. 7: Atveru izveidošana

1. Standarta atveri izlauziet ar skrūvgriezi (1a).
2. Ievietojiet kabeli vai gofrēto cauruli.

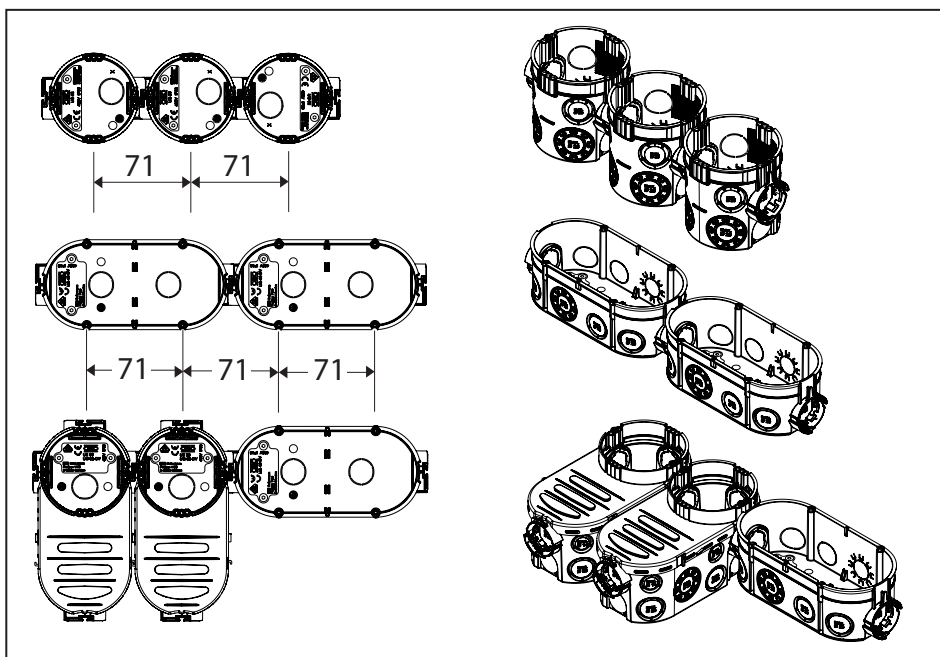
Norādījums! *Gofrēto cauruli iespējams izvilkst no izlauztajām atverēm, bet to apgrūtina fiksācijas izciļņi pie atverēm.*

1. Hermētisku atveri caurduriet ar kabeli vai gofrēto cauruli (1b).

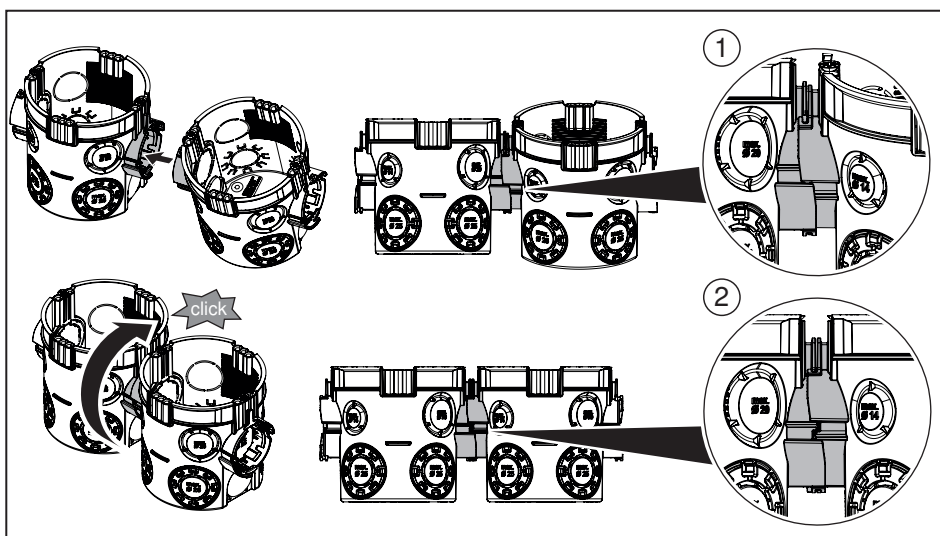
Norādījums! *Plišanas aizsargs pie hermētiskā membrānas ievada no TPE neļauj membrānai turpināt plīst, kad tā tiek caurdurta, un tādējādi nodrošina zemapmetuma kārbas hermētiskumu.*

6.3 Vairāku ierīču kārbu savienošana ar bajonetsavienojumu

Vairākas ierīču kārbas var savienot ar bajonetsavienojumu. Turklāt tās var savā starpā dažādi kombinēt, standartam atbilstošs attālums no centra 71 mm tiek ievērots.



Att. 8: Kombināciju iespēju piemēri



Att. 9: Zemapmetuma kārbu savienošana ar bajonetsavienojumu

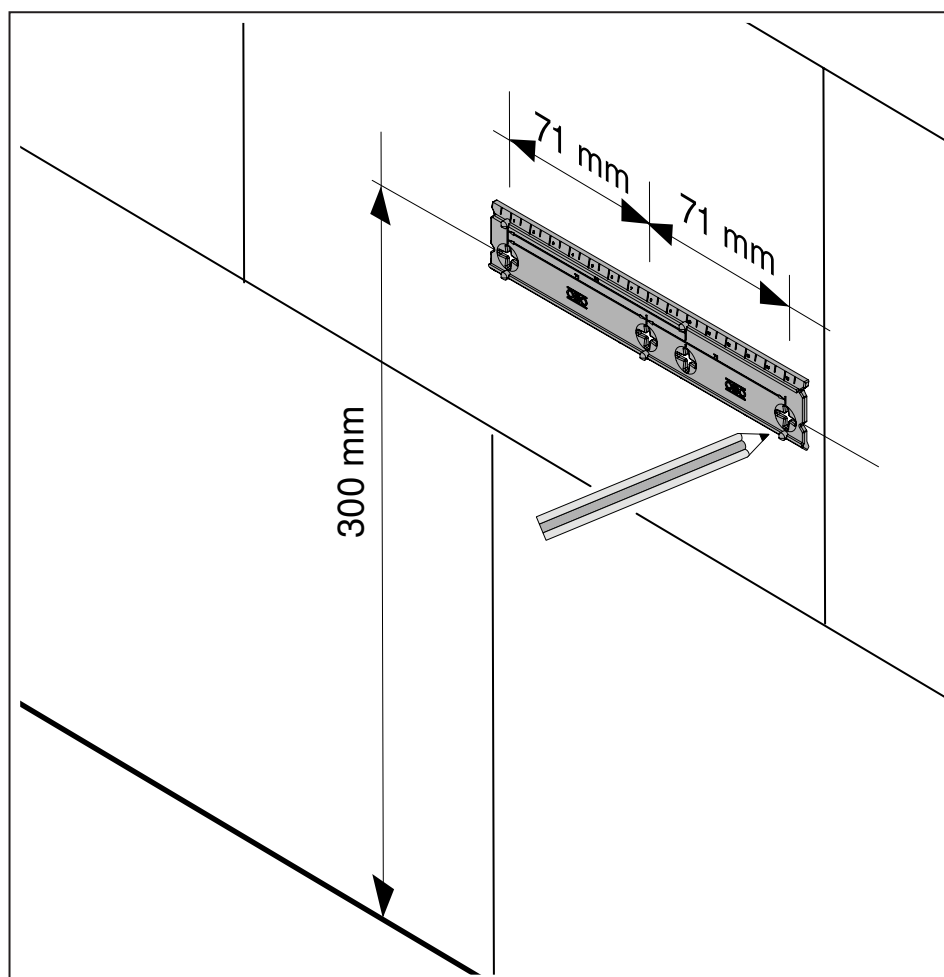
1. Bajonetsavienojumus novietojiet vienu pret otru, nedaudz pagriežot (①).
2. Zemapmetuma kārbas grieziet vienu pret otru, līdz bajonetsavienojums nofiksējas (②).

6.4 Urbumu izveidošana

Caurumi zemapmetuma kārbām tiek izveidoti ar nozarkārbu urbi vai urbjmašīnu ar mūrim atbilstošu urbšanas kroni. Labākai virzībai jāizmanto centrēšanas uzgalis. Urbšanas diametrs vienkāršām kārbām ir 68 mm vai 82 mm, ja bajonetsavienojumi netiek noņemti. Dubultajām kārbām tiek izurbti divi caurumi un izkalta starptelpa. Kantainais caurums UP elektronikas kārbai jāizkaļ vai jāizfrēzē. Tas pats attiecas uz sienas izvada kārbu.

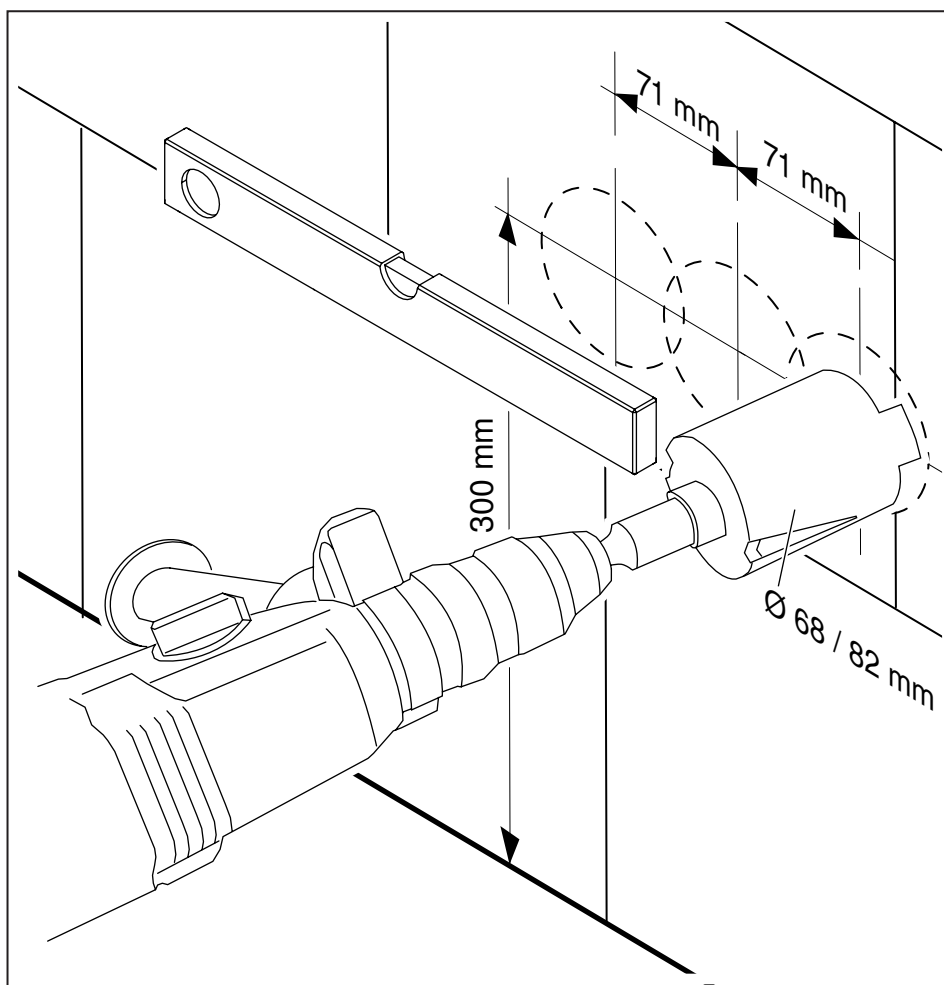
Norādījums! *Attālumam starp divu blakus vai vienu virs otras novietotu dobās sienas kārbu centriem jābūt 71 mm, lai ierīces un nosedzošos ietvaros var atbilstoši uzmontēt.*

Norādījums! *Ja urbums tiek izveidots platāks nekā kārba, paliek vairāk vietas pielaižu izlīdzināšanai. Urbumam jābūt par 5-10 mm dziļākam nekā zemapmetuma kārba, lai vēlāk ģipsim būtu kur nobīdīties.*



Att. 10: Urbumu atzīmēšana ar urbšanas šablonu

1. Atzīmējiet urbumus, pievēršot uzmanību vienādam horizontālam un vertikālam novietojumam.



Att. 11: Urbumu izveidošana

2. Izurbiet caurumu, kas paredzēts zemapmetuma kārbai.
3. Urbuma kodolu, ja nepieciešams, izņemiet no cauruma ar āmuru un kaltu.

6.5 Zemapmetuma kārbu fiksācija sienā

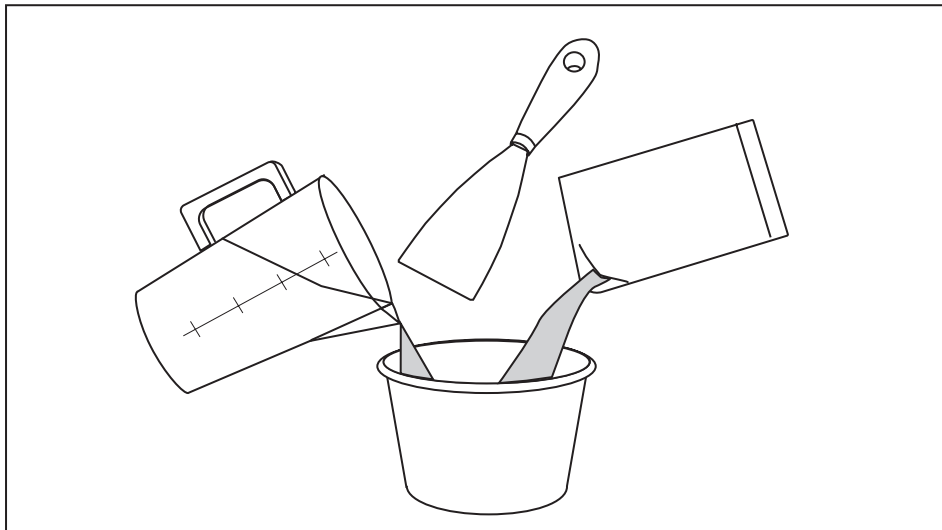
Zemapmetuma kārbas var sienā ieģipsēt, ielīmēt, iestiprināt ar putām, ātrdarbīgo stiprinājumu vai naglām. Pirms zemapmetuma kārbas ievietošanas sienā jābūt iefrēzētām gropēm kabeļu izvietošanai.

Turpinājumā aprakstīta ieģipsēšana, kā arī fiksācija ar Quick-Fix un ar ienaglojamām mēlītēm. Ielīmējot, iecementējot vai nostiprinot ar putām, ievērojiet uz iepakojuma dotos attiecīgos apstrādes norādījumus.

6.5.1 Zemapmetuma kārbu ieģipsēšana

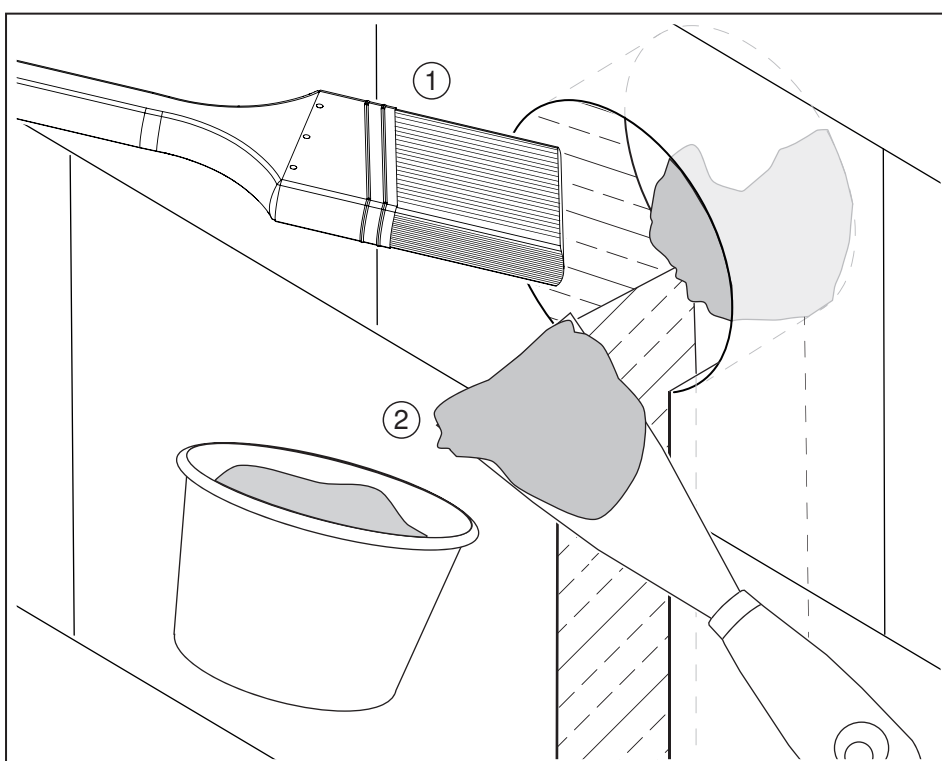
Norādījums! Ievietojot ņemiet vērā vēlāko apmetuma biezumu un zemapmetuma kārbu attiecīgi atstājiet izvirzītu no urbuma.

Norādījums! Ja no aizmugures kārbā iekļūst ģipsis, tas var uzlabot fiksāciju mūrī.



Att. 12: Ģipša samaisīšana

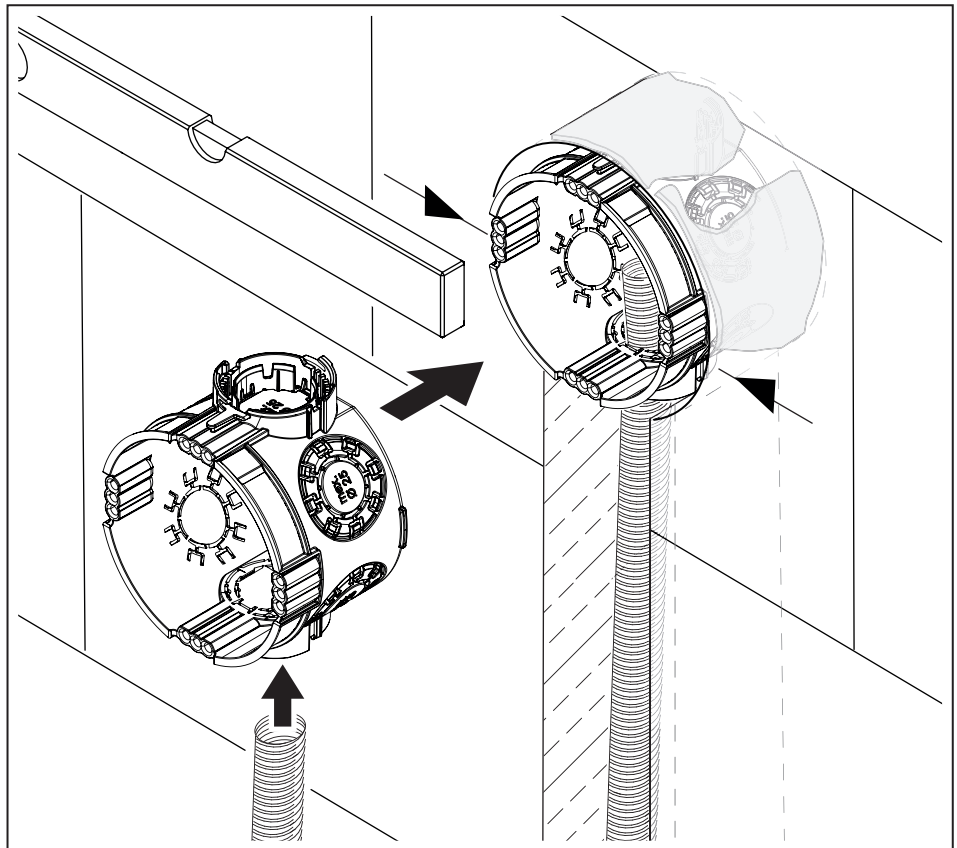
1. Sajauciet ģipsi ar ūdeni, kā norādīts uz iepakojuma.



Att. 13: Urbuma samitrināšana un ģipša ievietošana

2. Samitriniet urbumu, lai uzlabotu ģipša saķeri.

3. Ģipsi ievietojiet urbumā tajās vietās, kur nav jāievada kabeli.

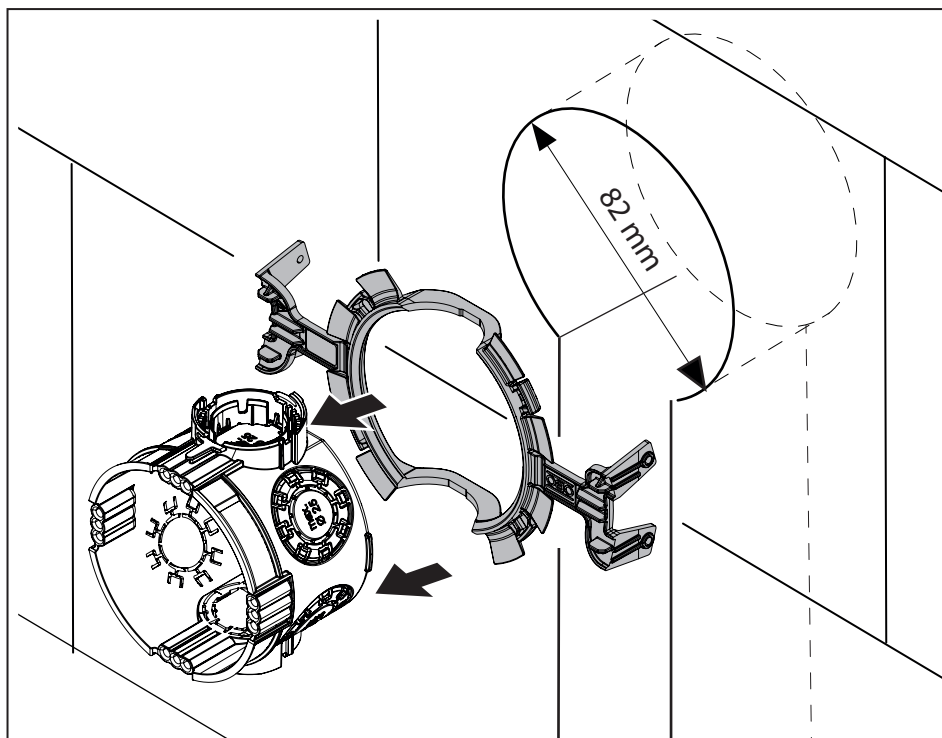


Att. 14: Zemapmetuma kārbas ievietošana

4. Ievietojiet zemapmetuma kārbu, pievēršot uzmanību vienādam skrūvju kupolu horizontālam un vertikālam novietojumam, kā arī ievietošanas dziļumam.
5. Ļaujiet ģipsim sacietēt, pirms ievietot vadus un ierīces.

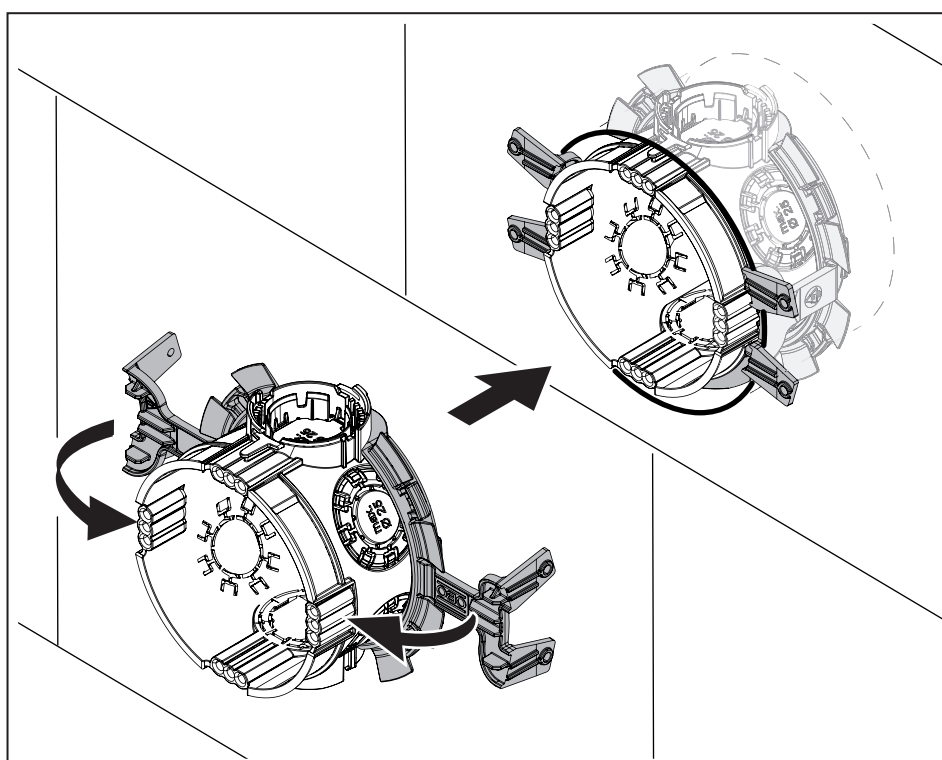
6.5.2 Zemapmetuma kārbas fiksēšana ar Quick-Fix

Ar ātrdarbības stiprinājumu Quick-Fix zemapmetuma kārbu urbumā var nofiksēt bez ģipsēšanas vai līmēšanas. Šim nolūkam urbuma diametram jābūt 82 mm. Galīgā zemapmetuma kārbas fiksācija tiek panākta ar apmetuma uzklāšanu. Arī vairākas savā starpā savienotas zemapmetuma kārbas var nofiksēt ar Quick-Fix ātrdarbības stiprinājumu.



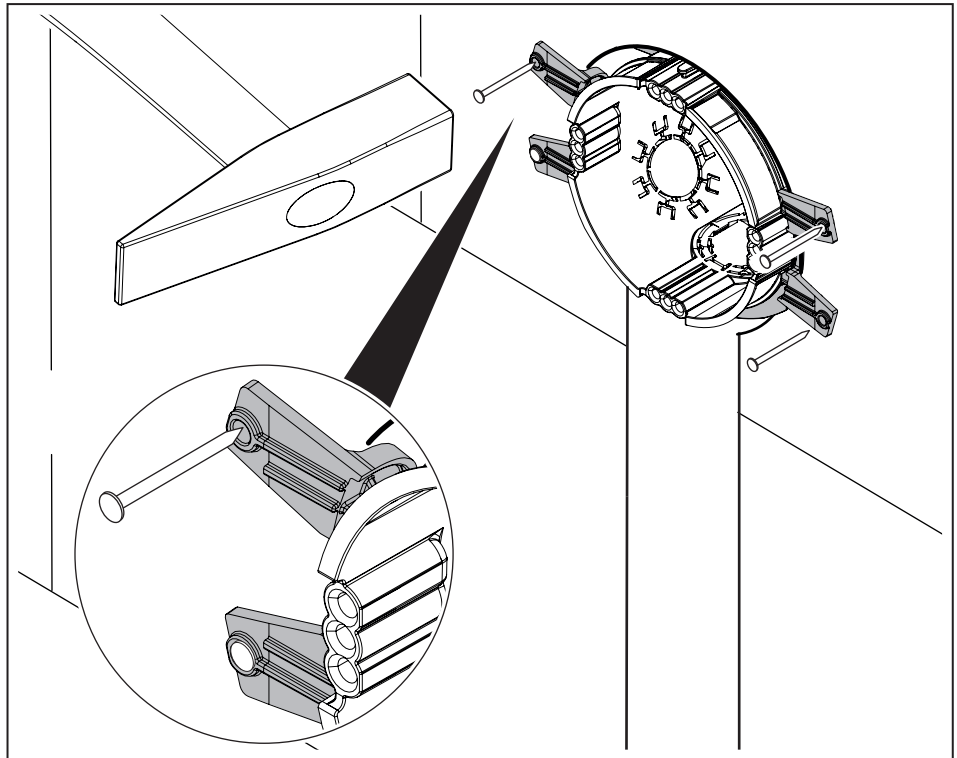
Att. 15: Quick-Fix uzbīdīšana uz zemapmetuma kārbas

1. Quick-Fix uzbīdiet uz zemapmetuma kārbas no aizmugures.



Att. 16: Zemapmetuma kārbas iebīdīšana urbumā ar Quick-Fix

2. Zemapmetuma kārbu iebīdīt urbumā, līdz Quick-Fix ātrdarbības stiprinājuma mēlītes ir pilnībā pielocītas un pieguļ mūrī.



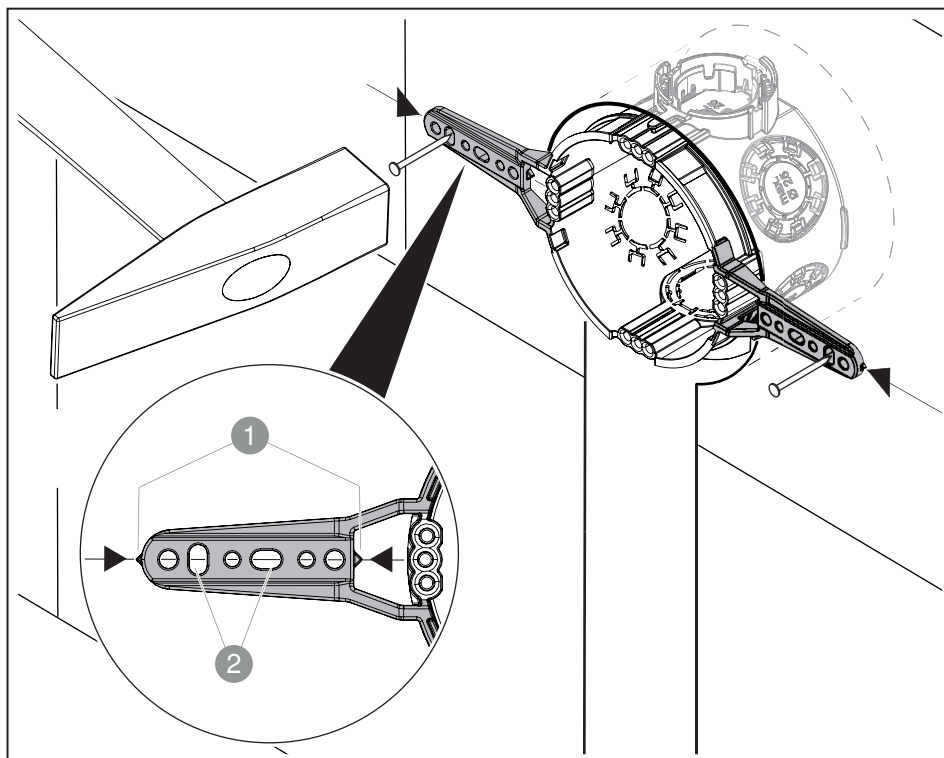
Att. 17: Quick-Fix fiksēšana

3. Pēc vajadzības Quick-Fix ar tērauda naglām piestipriniet pie sienas.

6.5.3 Zemapmetuma kārbas fiksēšana ar pienaglojamām mēlītēm

Ar pienaglojamām mēlītēm zemapmetuma kārbu urbumā var nofiksēt bez ģipsēšanas vai līmēšanas. Priekšnosacījums ir mīksts akmens vai iespēja iedzīt naglas javas šuvēs. Galīgā zemapmetuma kārbas fiksācija tiek panākta ar apmetuma uzklāšanu.

Norādījums! *Fiksācijas pielaižu var izlīdzināt ar garencaurumiem pienaglojamajās mēlītēs.*



Att. 18: Ierīču kārbas fiksācija ar pienaglojamām mēlītēm

- ① Atzīmes kārbas centrēšanai
- ② Garencaurumi pielaižu izlīdzināšanai

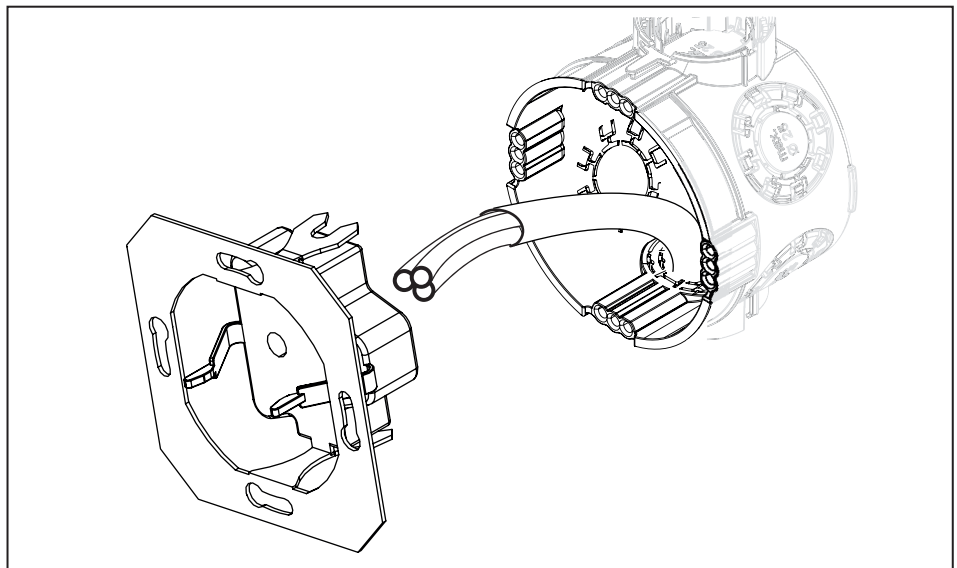
1. Zemapmetuma kārbu iebīdiēt urbumā, līdz pienaglojamās mēlītes piekļaujas mūrim.
2. Centrējiet kārbu un ar tērauda naglām piestipriniet pie sienas.

6.6 Ierīču ievietošana

**Briesmas dzīvībai!**

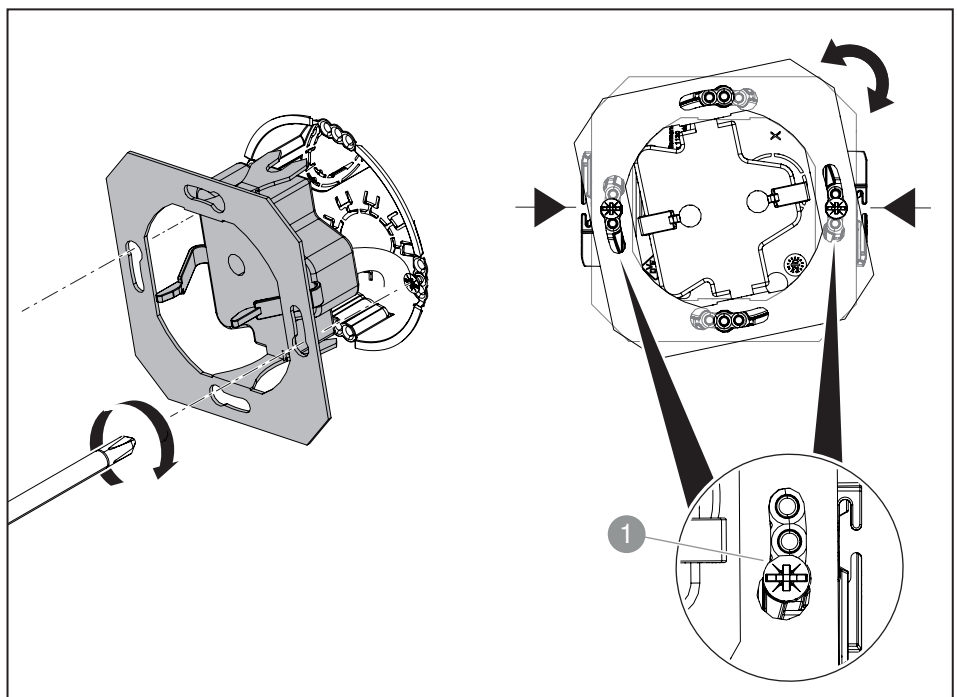
Strādājot pie elektriskām iekārtām, iespējams elektriskās strāvas trieciens ar nāvējošām traumām. Lai to novērstu, ievērojiet 5 drošības noteikumus: pirms darba sākšanas atslēdziet iekārtu, nodrošiniet pret atkārtotu ieslēgšanu, konstatējiet, ka nav sprieguma, iezemējiet un savienojiet īsslēgumā, blakus esošās daļas, kurās ir spriegums, nosedziet vai norobežojiet.

Pēc apmetuma uzklāšanas ierīces var izmantot. 4 x 3 skrūvju kupoli palīdz ierīces precīzi centrēt.



Att. 19: Ierīces pieslēgšana

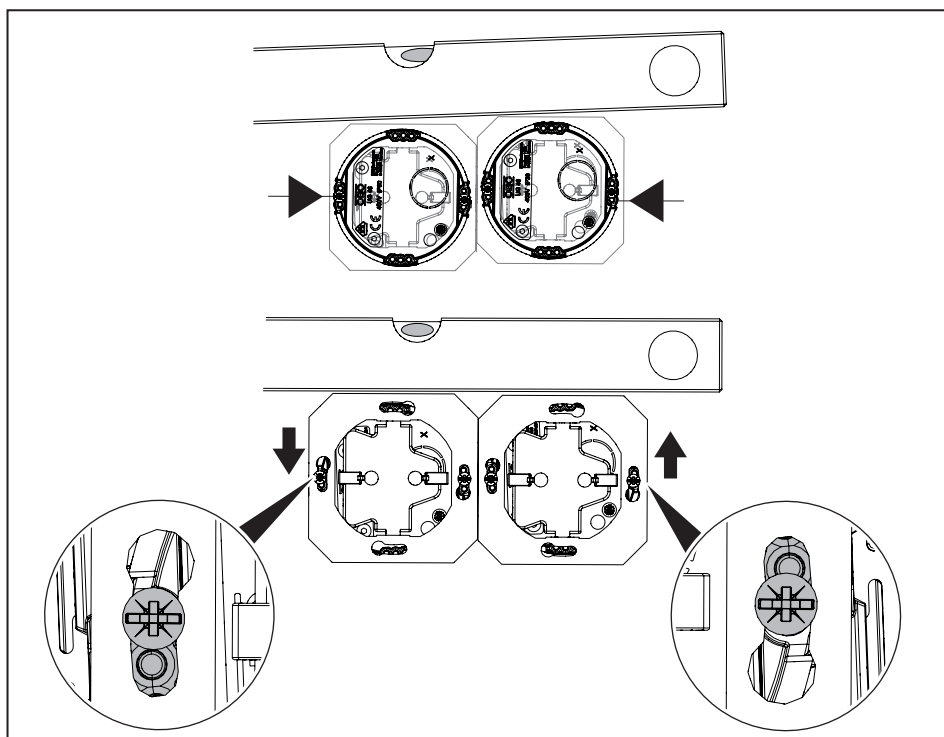
1. Ierīces savienošana ar kabeli.



Att. 20: Ierīces ievietošana

2. Ierīci centrējiet horizontāli un vertikāli.
3. Ierīci nostipriniet attiecīgajā skrūvju kupolā 1 ar ierīču skrūvēm.

Vairāku ierīču centrēšana



Att. 21: Vairāku ierīču centrēšana

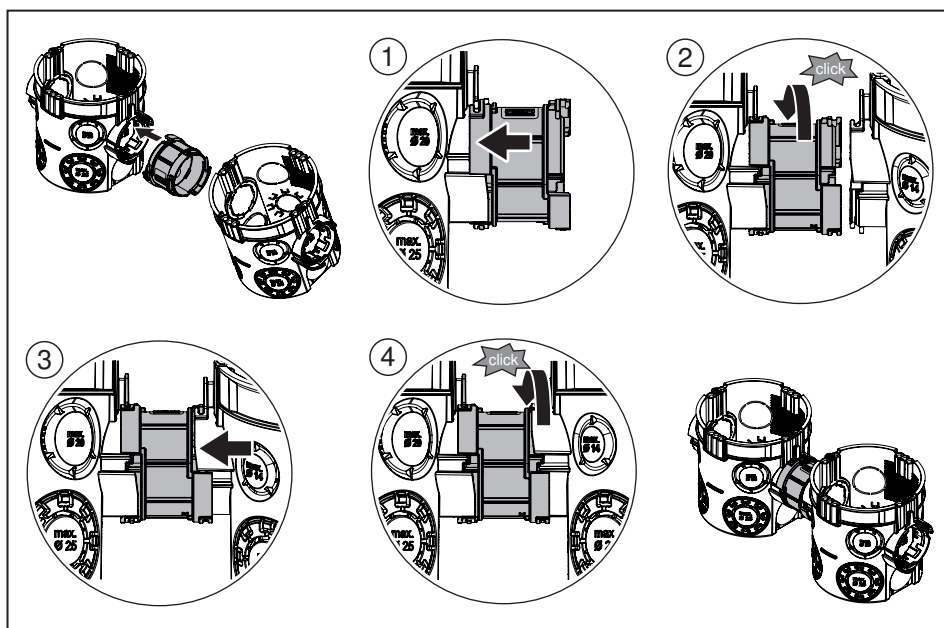
1. Centrējiet ierīces horizontāli.
2. Ierīces nostipriniet attiecīgajā skrūvju kupolā ar ierīču skrūvēm.

6.7 Piederumu montāža

6.7.1 Distances balsta montāža

Ar distances balstiem attālumu no centra 2 zemapmetuma kārbām var palielināt no 71 uz 91 mm, lai zemspriegumu un ļoti zemu spriegumu atdalītu vienu no otra.

Norādījums! *Distances balstu var arī kombinēt pašu ar sevi, lai attālumu no centra palielinātu līdz 111 mm.*



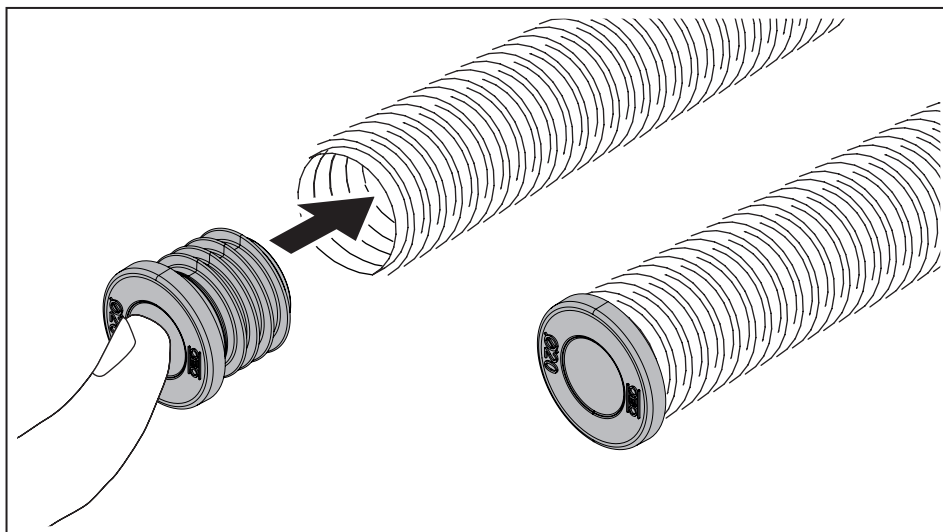
Att. 22: Distances balsta montāža

1. Distances balstu novietojiet pie pirmās zemapmetuma kārbas bajonetsavienojuma (①).
2. Distances balstu un zemapmetuma kārbu grieziet vienu pret otru, līdz distances balsts nofiksējas (②).
3. Otrās zemapmetuma kārbas bajonetsavienojumu novietojiet pret distances balstu (③).
4. Zemapmetuma kārbu un distances balstu grieziet vienu pret otru, līdz zemapmetuma kārba nofiksējas (④).

6.7.2 Noslēga ievietošana

Ar noslēgu var hermētiski noslēgt tukšas caurules vai caurules. Caurulē esošos kabelus var hermētiski izbīdīt caur noslēgu.

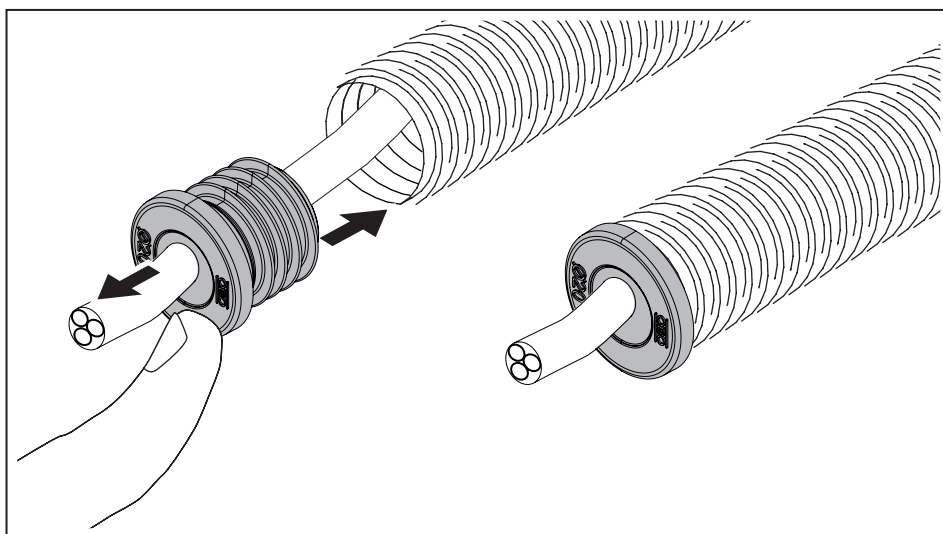
Noslēga ievietošana tukšā caurulē



Att. 23: Noslēga ievietošana

1. Noslēgu spiediet gofrētajā caurulē līdz galam.

Noslēga ievietošana ar kabeli

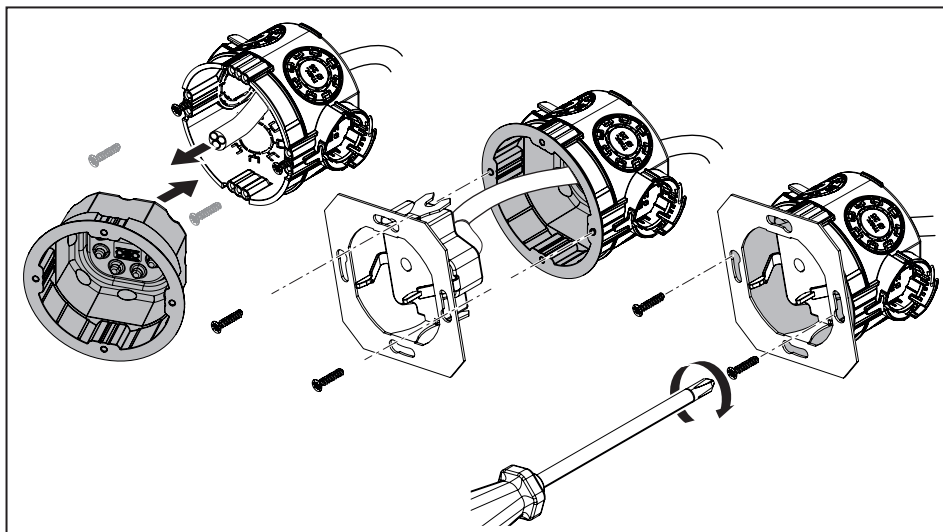


Att. 24: Noslēga ievietošana ar kabeli

1. Bīdiet kabeli caur noslēgu.
2. Noslēgu spiediet gofrētajā caurulē līdz galam.

6.7.3 Blīvēšanas ieliktna ievietošana

Ar blīvēšanas ieliktni standarta zemapmetuma kārbas vēlāk ierīču montāžas laikā var hermētiski noblīvēt.

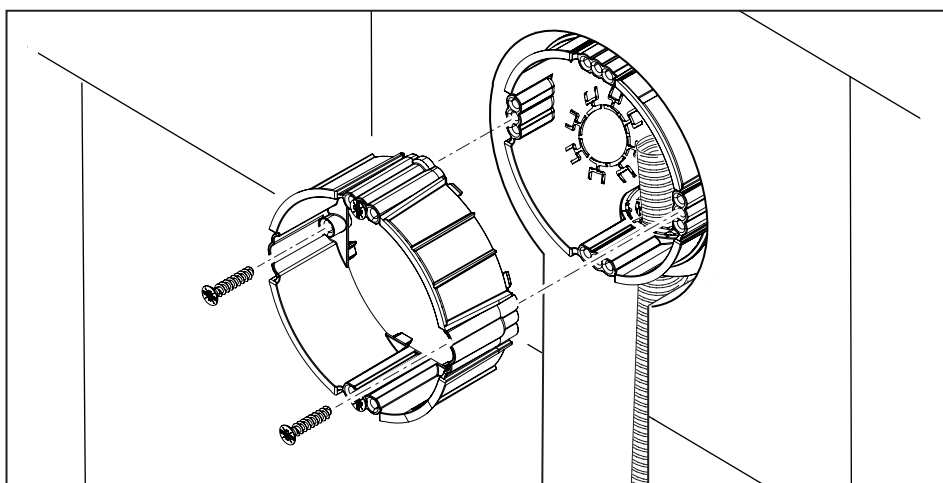


Att. 25: Blīvēšanas ieliktna ievietošana ar ierīci

1. Ierīces skrūves izskrūvējiet no zemapmetuma kārbas.
2. Blīvēšanas ieliktni izbīdiat caur kabeli.
3. Blīvēšanas ieliktni ievietojiet zemapmetuma kārbā.
4. Pieslēdziet un ievietojiet ierīci.
5. Ierīci un blīvēšanas ieliktni piestipriniet ar skrūvēm.

6.7.4 Apmetuma izlīdzināšanas gredzena montāža

Ar apmetuma izlīdzināšanas gredzenu atkarībā no tipa var izlīdzināt 10 vai 20 mm nobīdi starp zemapmetuma kārbas augšmalu un mūri vai apmetuma virsmu.



Att. 26: Apmetuma izlīdzināšanas gredzena montāža

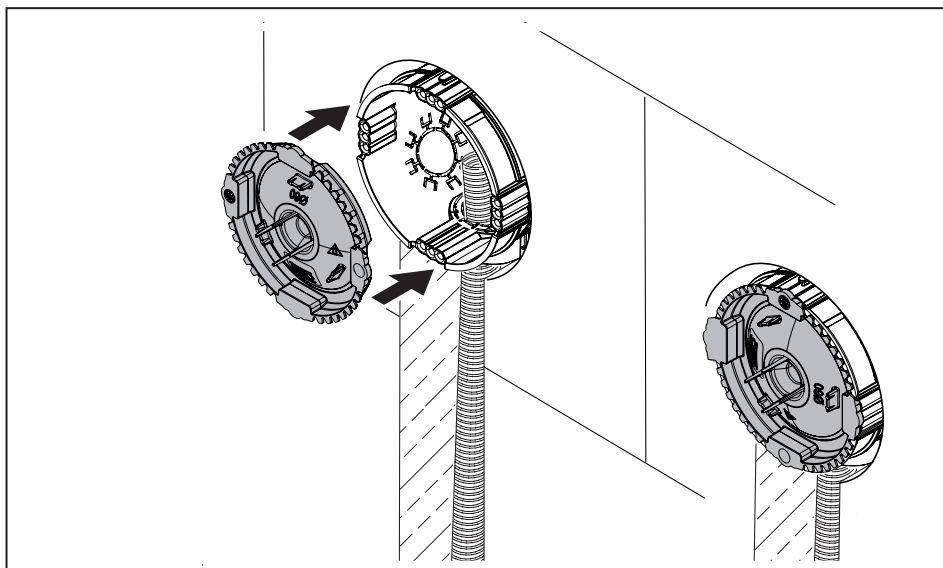
1. Ierīces skrūves izskrūvējiet no zemapmetuma kārbas.
2. Apmetuma izlīdzināšanas gredzena skrūvju kupolu uzlieciet uz zemapmetuma skrūvju kupola.

3. Apmetuma izlīdzināšanas gredzenu pieskrūvējiet ar ierīču skrūvēm.

6.7.5 Vāka montāža

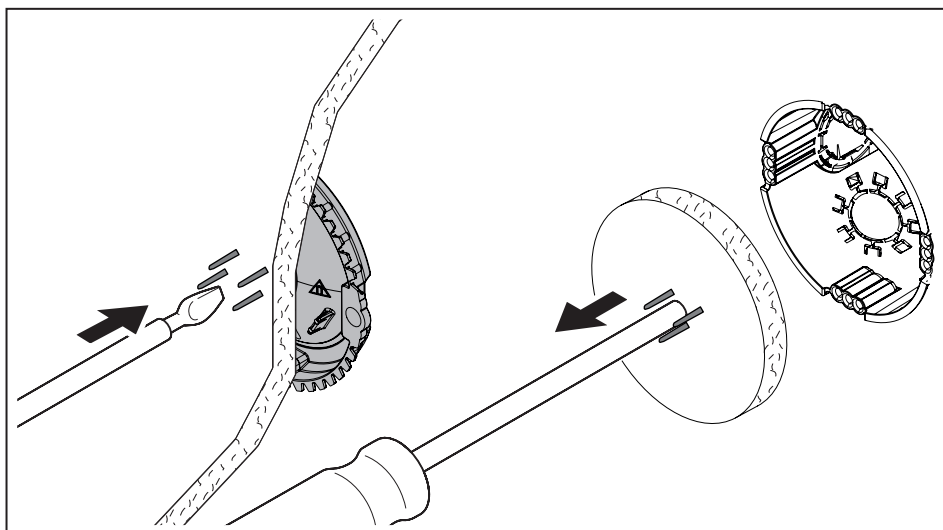
Signālvāka uzlikšana/noņemšana

Ar signālvāku zemapmetuma kārbas var pasargāt apmetuma uzklāšanas laikā. Pēc apmetuma uzklāšanas signāltapas parāda zemapmetuma kārbu atrašanās vietu. Signālvāku var noņemt ar skrūvgriezi.



Att. 27: Signālvāka uzlikšana

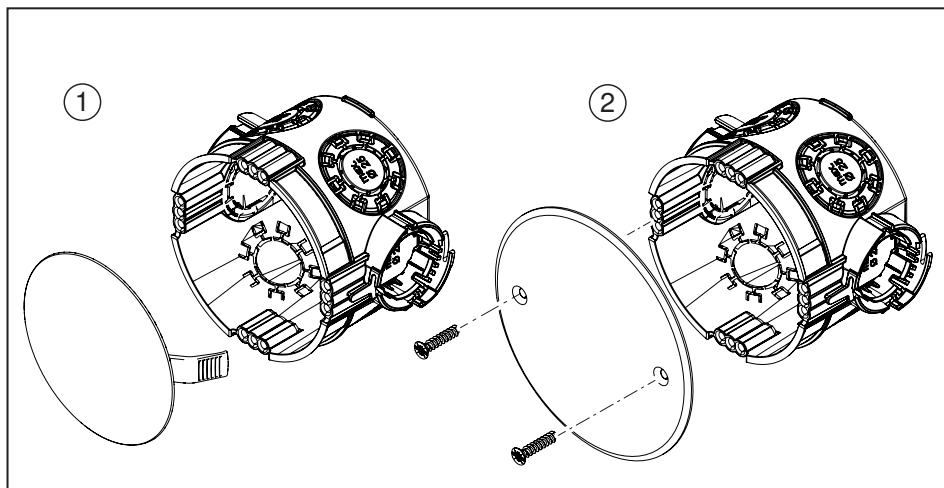
1. Signālvāku uzspiediet uz zemapmetuma kārbas pirms apmetuma uzklāšanas.



Att. 28: Signālvāka noņemšana

2. Iebīdīet skrūvgriezi starp signāltapām caur apmetumu un uzmanīgi noņemiet vāku.

Citu vāku montāža

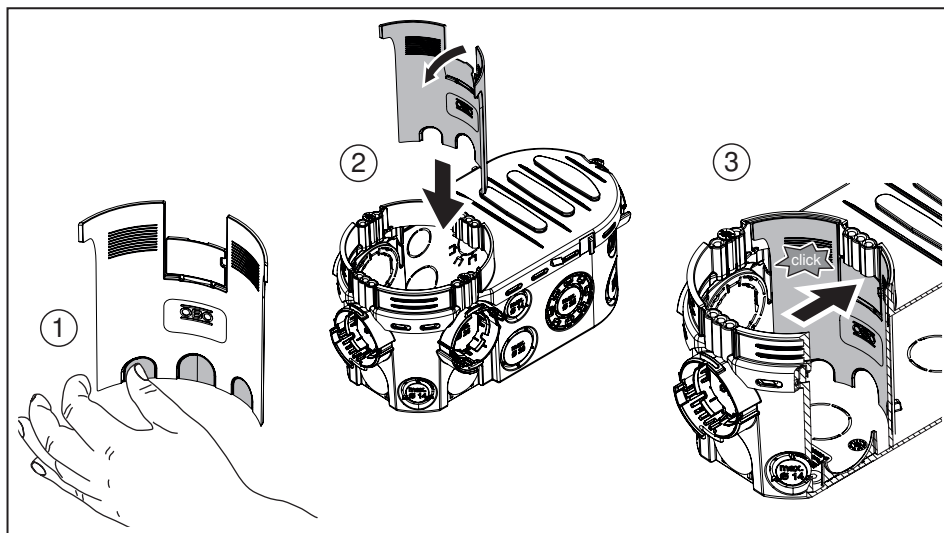


Att. 29: Vāka montāža

①	Universālais vāks fiksēšanai zempametuma kārbā	Vāku nofiksējiet kārbā.
②	Universālais vāks vienkāršai zemapmetuma kārbai	Pieskrūvējiet vāku pie kārbas.

6.7.6 Starpsienas izmantošana

Ar starpsienas palīdzību elektronikas kārbās var savienot kabelus ar atšķirīgu spriegumu. Starpsienai ir skava fiksācijai un 3 izlaužamas atveres, kuras var izlauzt ar roku.



Att. 30: Starpsienas izmantošana

1. Izlauziet no starpsienas tik izlaužamās atveres, cik vajadzīgs.
2. Nolokiet skavu un starpsieni ievietojiet elektronikas kārbā.
3. Lai nofiksētu starpsieni, skavu iespiediet zem skrūvju kupola.

7 Zemapmetuma kārbu apkope

Zemapmetuma kārbām apkope nav nepieciešama.

8 Zemapmetuma kārbu demontāža

Ieļģipsētas vai ielīmētas zemapmetuma kārbas jāizkaļ vai jāizlauž no sienas ar attiecīgiem instrumentiem, piemēram, kaltu. Ja zemapmetuma kārbas ir tikai pienaglotas, naglu savienojumus var atvienot, piemēram, ar knaiblēm.

9 Sistēmas utilizācija

Ievērojiet vietējos noteikumus par atkritumu utilizāciju.

- Metāls: kā nolietots metāls
- Plastmasas detaļas: kā plastmasa
- Iepakojums: kā sadzīves atkritumi/kā metāls (atkarībā no iepakojuma veida)

10 Tehniskie dati

PP = polipropilēns

ABS = akrilnitrīta butadiēna stirols

TPE = termoplastiski elastomēri

PE = polietilēns

PC = polikarbonāts

PS = polistirols

UP zemapmetuma kārbas

Apzīmējums	Tips	Izmēri mm Ø x dziļums	Materiāls	Preces Nr.
UP ierīču kārba	UG 46	Ø 60 x 46	PP	2003700
UP ierīču savienojuma kārba	UG 66	Ø 60 x 66	PP	2003702
UP ierīču kārba, hermētiska	UG 46-L	Ø 60 x 46	PP + TPE	2003706
UP ierīču savienojuma kārba, hermētiska	UG 66-L	Ø 60 x 66	PP + TPE	2003708
UP ierīču kārba, ar ierīču skrūvēm	UG 46-GS	Ø 60 x 46	PP	2003701
UP ierīču savienojumu kārba, ar ierīču skrūvēm	UG 66-GS	Ø 60 x 66	PP	2003703
UP ierīču kārba, ar ierīču skrūvēm, hermētiska	UG 46-GS-L	Ø 60 x 46	PP + TPE	2003707
UP ierīču savienojumu kārba, ar ierīču skrūvēm, hermētiska	UG 66-GS-L	Ø 60 x 66	PP + TPE	2003709
UP ierīču kārba, ar pienaglojamām mēlītēm	UG 46-NL	Ø 60 x 46	PP	3003714
UP ierīču savienojumu kārba, ar pienaglojamām mēlītēm	UG 66-NL	Ø 60 x 66	PP	2003716
UP sienas izvada kārba, ar vāciņu	UG 30-WA-D	Ø 60 x 30	PP	2003732
UP ierīču kārba, dubults izpildījums	UG 46-DV	2x Ø 60 x 46	PP	2003722
UP ierīču savienojumu kārba, dubults izpildījums	UG 66-DV	2x Ø 60 x 66	PP	2003720
UP ierīču savienojumu kārba, dubults izpildījums, hermētiska	UG 66-DV-L	2x Ø 60 x 67	PP + TPE	2003723
UP elektronikas kārba, ar sānu skavu nodalījumu	UE 46	Ø 60(114) x 50	PP	2003725
UP elektronikas kārba, ar ierīču skrūvēm	UE 66	Ø 60(148) x 66	PP	2003726
UP elektronikas kārba, ar ierīču skrūvēm, hermētiska	UE 66-L	Ø 60(148) x 67	PP + TPE	2003727

Aksesuāri

Apzīmējums	Tips	Izmēri mm	Materiāls	Preces Nr.
Blīvēšanas ieliktnis ierīces kārbai	ZA 60-DE	Ø 61 x 40	TPE	2003719
UP Quick-Fix zemapmetuma kārbām	ZU 60-QF	Ø 60	PP	2003740
UP apmetuma izlīdzināšanas gredzens zemapmetuma kārbai (dziļums 24 un 12 mm)	ZU 24-PR/ ZU 12-PR	Ø 60, H 24 Ø 60, H 12	PS PS	2003744 2003742
US signālvāks dubultai versijai, zemapmetuma kārbai	ZU 60-SDD	2x Ø 60	PE	2003762
UP signālvāks sienas izvada kārbai	ZU 30-SDW	65 x 35	PE	2003768
US signālvāks zemapmetuma kārbai	ZU 60-SD	Ø 60	PE	2003760
Atsperu vāks	ZA 60-FD	Ø 72	PS	2003749
Universālais vāciņš	ZA 60-D	Ø 84	PC/ABS	2003748
M20/M25 noslēgs, hermētisks	ZA 20-VS/ ZA 25-VS	Ø 20 Ø 25	TPE	2003737 2003738
UP distances balsts zemapmetuma kārbām	ZU 20-AS	Ø 20	PS	2003746

Personīgās piezīmes

Personīgās piezīmes																														

OBO Bettermann SIA
LV-1034
Piedrujas iela 7c, Rīga
LATVIJA

Klientu serviss Latvijā
Tāl.: +371 67802050
Fakss: +371 67802051
E-pasts: obo@obo.lv

www.obo.lv

Building Connections

