

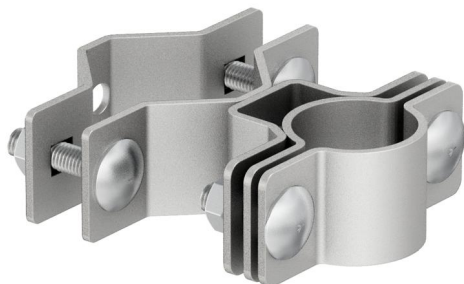
Tehnisko datu lapa

Balstenis isFang montāžai pie caurules, Ø 50-60 mm

Preces numurs: 5408960



- Izolētu balsta cauruļu piestiprināšanai pie aizsargājamās konstrukcijas vai piegādes komplektā neietilpstošām caurulēm Ø 50–60 mm



A2 Nerūsējošais tērauds

Pamatdati

Preces numurs	5408960
Tips	isFang TS50-60
Apzīmējums 1	isFang Adapteris
Apzīmējums 2	caurules montāžai
Ražotājs	OBO
Izmērs	Ø50-60mm
Materiāls	Nerūsējošais tērauds 1.4301
Mazākā VK vienība	2
Daudzuma mērvienība	Gabals
Svars	76 kg
Svara vienība	kg/100 gab.

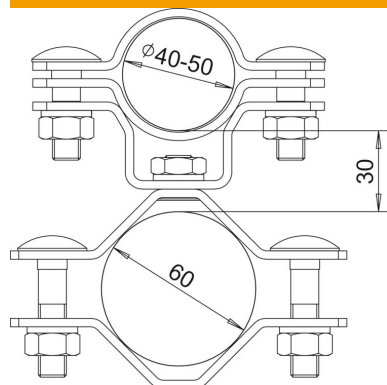
Tehnisko datu lapa

Balstenis isFang montāžai pie caurules, \varnothing 50-60 mm

Preces numurs: 5408960



Izmēri



Izmērs D, min.	60 mm
Izmērs L	30 mm

Tehniskie dati

Pielāgots	\varnothing 50–60 mm
-----------	------------------------