

Tehnisko datu lapa

isCon® pieslēguma elementi

Preces numurs: 5408021



- isCon® vadiem Basic un Professional
- skrūvējams komplekts
- ar gofrētu šļūteni un sešstūra atslēgu
- pārbaudīts līdz 150 kA (zibensaizsardzības klase II)



A2 Nerūsējošais tērauds

Pamatdati

Preces numurs	5408021
Tips	isCon con 2
Apzīmējums 1	Savienojuma elements
Apzīmējums 2	isCon Basic
Ražotājs	OBO
Izmērs	Ø20mm
Materiāls	Nerūsējošais tērauds 1.4301
Mazākā VK vienība	2
Daudzuma mērvienība	Gabals
Svars	21,5 kg
Svara vienība	kg/100 gab.

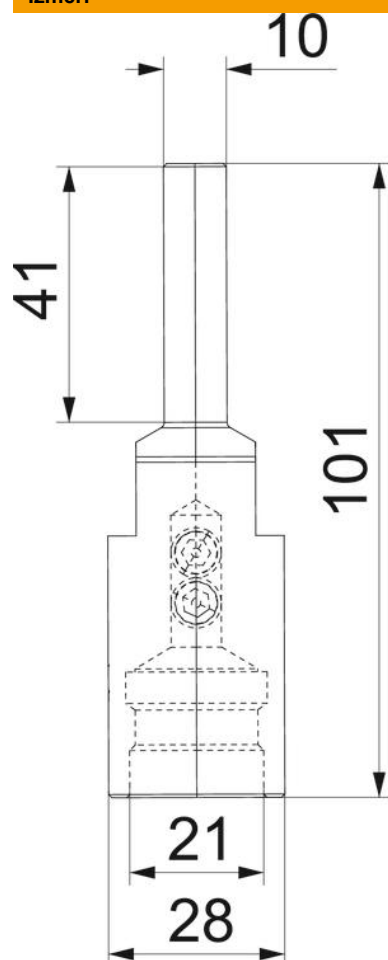
Tehnisko datu lapa

isCon® pieslēguma elementi



Preces numurs: 5408021

Izmēri



Izmērs D, min. | 28 mm

Tehniskie dati

Zibens impulsa strāvas nestspēja	H1/150 kA
Pielāgots	20 mm
Ietilpības diapazons maks.	20 mm