

Tehnisko datu lapa

isCon® zibensstrāvas novadītājs, Professional Plus, melns

Preces numurs: 5408004



Datus par OBO isCon® vada instalēšanu skatiet montāžas instrukcijā.

- no augstsprieguma izolēts novadītājs
- nerada slīdizlādi
- papildu mehāniskā aizsardzība (melns aizsardzības pārklājums)
- lai ievērotu atstarpi atbilstoši IEC 62305 (VDE 0185-305-3)
- pārbaudīts saskaņā ar IEC/EN 62561-1 (VDE 0185-561-1), izmantojot H1/150 kA
- ekvivalenta atstarpe se ≤ 0,75 m (gaisā) un se ≤ 1,5 m (cietos būvmateriālos)
- pārbaudīts saskaņā ar IEC TS 62561-8 (VDE V 0185-561-8)
- nesatur halogēnus
- ugunsšlode 4,3 kWh/m
- drīkst izmantot sprādzienbīstamās zonās Ex zonā 1/2 un 21/22
- ievērojot spēkā esošo montāžas instrukciju



Pamatdati

Preces numurs	5408004
Tips	isCon Pro+ 75 SW
Apzīmējums 1	Izolētais novadītājs isCon
Apzīmējums 2	100 m rullis
Ražotājs	OBO
Izmērs	Ø23mm
Krāsa	melns
Mazākā VK vienība	100
Daudzuma mērvienība	Metrs
Svars	69,4 kg
Svara vienība	kg/100 m

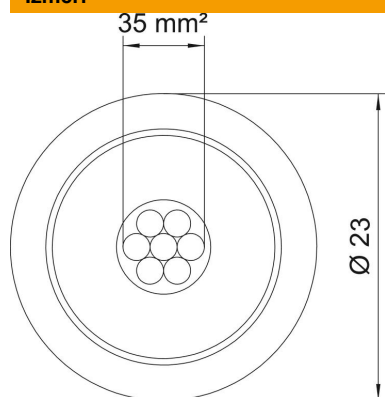
Tehnisko datu lapa

isCon® zibensstrāvas novadītājs, Professional Plus, melns

Preces numurs: 5408004



Izmēri



Garums | 100 000 mm

Tehniskie dati

Izolēta konstrukcija, kas iztur augstspriegumu	jā
Normāls gredzens (apm. m)	100
Length tolerance ±	5 %
Šķērsriezums	35 mm ²
Ekvivalents atdalīšanas attālums s(e)/m	0,75