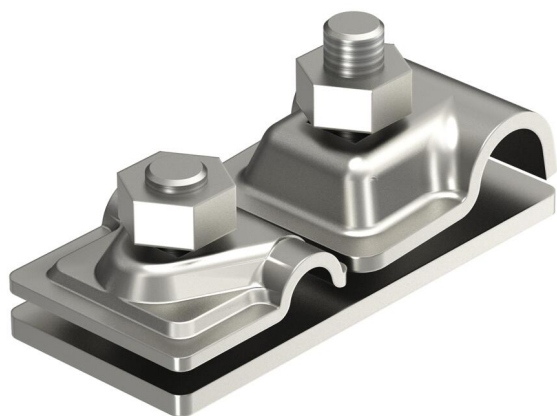


Tehnisko datu lapa

Pieslēguma plate isCon® vadam

Preces numurs: 5408026



- Pieslēguma plāksne viena isCon® vada savienošanai ar uztveršanas stieni Ø 16 mm
- Pārbaudīts ar strāvu līdz 150 kA (zibensizsardzības klase II)



A2 Nerūsējošais tērauds

Pamatdati

Preces numurs	5408026
Tips	isCon AP1-16 VA
Apzīmējums 1	Savienojumu plate
Apzīmējums 2	priekš isCon kabeļa
Ražotājs	OBO
Izmērs	16x8-10mm
Materiāls	Nerūsējošais tērauds 1.4301
Mazākā VK vienība	1
Daudzuma mērvienība	Gabals
Svars	27,4 kg
Svara vienība	kg/100 gab.

Tehniskie dati

Pieslēgums	Apaiņvads
Zibens impulsa strāvas nestspēja	H1/150 kA
Pielāgots	Rd 8-10 x Rd 16 mm