

Tehnisko datu lapa

Liela diametra starplika A2

Preces numurs: 3403145



Paplāksne ar īpaši lielu ārējo diametru.
Savienojumiem uz montāžas sliekšņa MS 41 mēs rekomendējam ārējo diametru 40 mm.



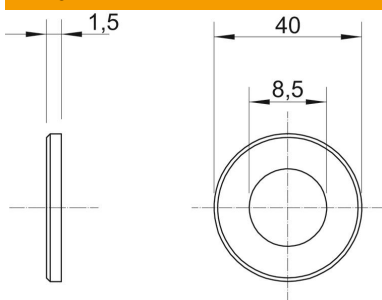
A2 Nerūsējošais tērauds

2B neizolēts, apstrādāts

Pamatdati

| | |
|---------------------|--------------------------------|
| Preces numurs | 3403145 |
| Tips | WS M8 D40 A2 |
| Apzīmējums 1 | Paplāksne ar lielo ārējo diam. |
| Ražotājs | OBO |
| Izmērs | M8,Ø40mm |
| Materiāls | Nerūsējošais tērauds |
| Virsmas | neizolēts, apstrādāts |
| Virsmas standarts | |
| Mazākā VK vienība | 100 |
| Daudzuma mērvienība | Gabals |
| Svars | 0,37 kg |
| Svara vienība | kg/100 gab. |

Izmēri



| | |
|-----------------|---------|
| Loksnes biezums | 0,06 in |
| Izmērs D | 1,57 in |
| Izmērs d | 0,33 in |
| Izmērs d | 8,5 mm |
| Izmērs d maks. | 40 mm |
| Izmērs D, min. | 40 mm |
| Izmērs H | 1,5 mm |

Tehniskie dati

| | |
|-------------------|--------|
| Vītne | M8 |
| Nesatur halogēnus | nē |
| Materiāla biezums | 1,5 mm |

Tehnisko datu lapa

Liela diametra starplika A2

Preces numurs: 3403145

