

Tehnisko datu lapa

Liela diametra starplika A4

Preces numurs: 3403137



Paplāksne ar īpaši lielu ārējo diametru. Savienojumiem uz montāžas slīdes MS 41 mēs rekomendējam ārējo diametru 40 mm.



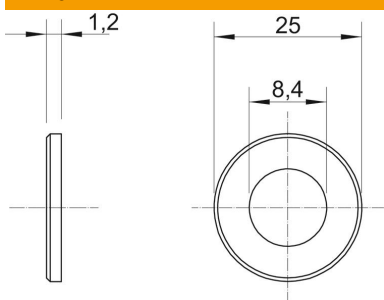
A4 Nerūsējošais tērauds

2B neizolēts, apstrādāts

Pamatdati

| | |
|---------------------|--------------------------------|
| Preces numurs | 3403137 |
| Tips | WS M8 D25 A4 |
| Apzīmējums 1 | Paplāksne ar lielo ārējo diam. |
| Ražotājs | OBO |
| Izmērs | M8, Ø25mm |
| Materiāls | Nerūsējošais tērauds |
| Virsmas | neizolēts, apstrādāts |
| Virsmas standarts | |
| Mazākā VK vienība | 100 |
| Daudzuma mērvienība | Gabals |
| Svars | 0,37 kg |
| Svara vienība | kg/100 gab. |

Izmēri



| | |
|----------------|--------|
| Izmērs d | 8,4 mm |
| Izmērs d maks. | 25 mm |
| Izmērs D, min. | 25 mm |
| Izmērs H | 1,2 mm |

Tehniskie dati

| | |
|-------------------|--------|
| Vītne | M8 |
| Nesatur halogēnus | jā |
| Materiāla biezums | 1,2 mm |

Tehnisko datu lapa

Liela diametra starplika A4

Preces numurs: 3403137

