

# Tehnisko datu lapa

## Liela diametra starplika A4

Preces numurs: 3403127



Paplāksne ar īpaši lielu ārējo diametru. Savienojumiem uz montāžas slīdes MS 41 mēs rekomendējam ārējo diametru 40 mm.



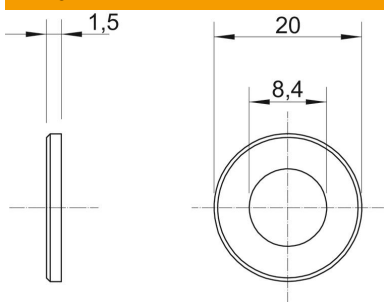
**A4** Nerūsējošais tērauds

**2B** neizolēts, apstrādāts

### Pamatdati

|                     |                                |
|---------------------|--------------------------------|
| Preces numurs       | 3403127                        |
| Tips                | WS M8 D20 A4                   |
| Apzīmējums 1        | Paplāksne ar lielo ārējo diam. |
| Ražotājs            | OBO                            |
| Izmērs              | M8, Ø20mm                      |
| Materiāls           | Nerūsējošais tērauds           |
| Virsmas             | neizolēts, apstrādāts          |
| Virsmas standarts   |                                |
| Mazākā VK vienība   | 100                            |
| Daudzuma mērvienība | Gabals                         |
| Svars               | 0,24 kg                        |
| Svara vienība       | kg/100 gab.                    |

### Izmēri



|                |        |
|----------------|--------|
| Izmērs d       | 8,4 mm |
| Izmērs d maks. | 20 mm  |
| Izmērs D, min. | 20 mm  |
| Izmērs H       | 1,5 mm |

### Tehniskie dati

|                   |        |
|-------------------|--------|
| Vītne             | M8     |
| Nesatur halogēnus | jā     |
| Materiāla biezums | 1,5 mm |

# Tehnisko datu lapa

Liela diametra starplika A4

Preces numurs: 3403127

