

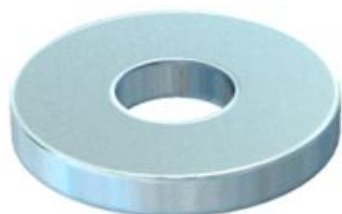
Tehnisko datu lapa

Starplika ISO 7093

Preces numurs: 3402207



Universāli lietojama paplāksne ar lielu ārējo diametru.

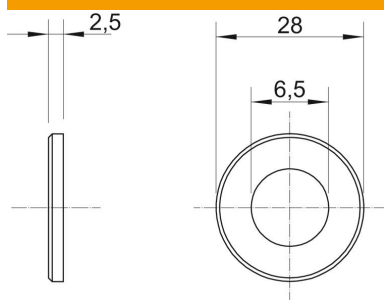


| | |
|-----------|--------------------|
| St | Tērauds |
| G | galvaniski cinkota |

Pamatdati

| | |
|---------------------|----------------------------|
| Preces numurs | 3402207 |
| Tips | WS M6 D28 G |
| Apzīmējums 1 | Paplāksne |
| Ražotājs | OBO |
| Izmērs | M6 |
| Materiāls | Tērauds |
| Virsmas | galvaniski cinkota |
| Virsmas standarts | EN ISO 19598 / EN ISO 4042 |
| Mazākā VK vienība | 100 |
| Daudzuma mērvienība | Gabals |
| Svars | 1,104 kg |
| Svara vienība | kg/100 gab. |

Izmēri



| | |
|-----------------|---------|
| Loksnes biezums | 0,1 in |
| Izmērs D | 1,1 in |
| Izmērs d | 0,26 in |
| Izmērs d | 6,5 mm |
| Izmērs D, min. | 28 mm |
| Izmērs H | 2,5 mm |

Tehniskie dati

| | |
|-------------------|--------|
| Fasetes veida | nē |
| Vītne | M6 |
| Materiāla biezums | 2,5 mm |
| Cauruma forma | apaļš |