

Tehnisko datu lapa

Liela diametra starplika A4

Preces numurs: 3403177



Paplāksne ar īpaši lielu ārējo diametru. Savienojumiem uz montāžas slīdes MS 41 mēs rekomendējam ārējo diametru 40 mm.



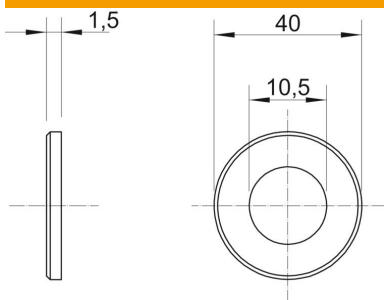
A4 Nerūsējošais tērauds

2B neizolēts, apstrādāts

Pamatdati

Preces numurs	3403177
Tips	WS M10 D40 A4
Apzīmējums 1	Paplāksne ar lielo ārējo diam.
Ražotājs	OBO
Izmērs	M10, Ø40mm
Materiāls	Nerūsējošais tērauds
Virsmas	neizolēts, apstrādāts
Virsmas standarts	
Mazākā VK vienība	100
Daudzuma mērvienība	Gabals
Svars	0,592 kg
Svara vienība	kg/100 gab.

Izmēri



Izmērs d	10,5 mm
Izmērs d maks.	40 mm
Izmērs D, min.	40 mm
Izmērs H	1,5 mm

Tehniskie dati

Vītne	M10
Nesatur halogēnus	jā
Materiāla biezums	1,5 mm

Tehnisko datu lapa

Liela diametra starplika A4

Preces numurs: 3403177

