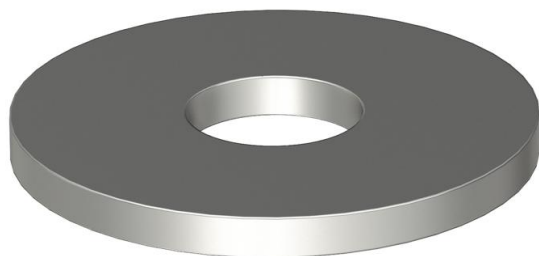


# Tehnisko datu lapa

## Liela diametra starplika A2

Preces numurs: 3403175



Paplāksne ar īpaši lielu ārējo diametru.  
Savienojumiem uz montāžas sliekšņa MS 41 mēs rekomendējam ārējo diametru 40 mm.



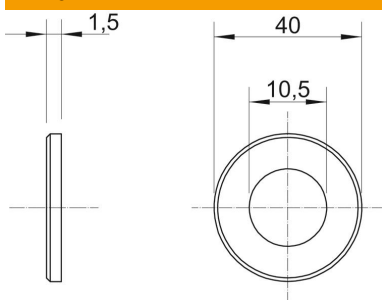
**A2** Nerūsējošais tērauds

**2B** neizolēts, apstrādāts

### Pamatdati

Preces numurs	3403175
Tips	WS M10 D40 A2
Apzīmējums 1	Paplāksne ar lielo ārējo diam.
Ražotājs	OBO
Izmērs	M10, Ø40mm
Materiāls	Nerūsējošais tērauds
Virsmas	neizolēts, apstrādāts
Virsmas standarts	
Mazākā VK vienība	100
Daudzuma mērvienība	Gabals
Svars	0,592 kg
Svara vienība	kg/100 gab.

### Izmēri



Loksnes biezums	0,06 in
Izmērs D	1,58 in
Izmērs d	0,41 in
Izmērs d	10,5 mm
Izmērs d maks.	40 mm
Izmērs D, min.	40 mm
Izmērs H	1,5 mm

### Tehniskie dati

Vītne	M10
Nesatur halogēnus	nē
Materiāla biezums	1,5 mm

# Tehnisko datu lapa

Liela diametra starplika A2

Preces numurs: 3403175

