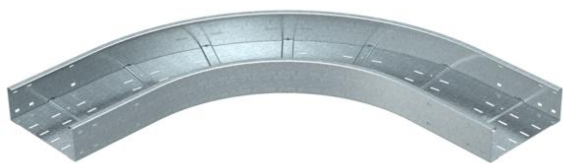


# Tehnisko datu lapa

## 90° līkums 110 FS

Preces numurs: 6098320



Horizontāls 90° līkums visām gara laiduma kabeļu renēm ar malas augstumu 110 mm.  
Papildu stabilitātes nodrošināšanai fasondetaju pusē ir jāparedz papildu balstelementi.



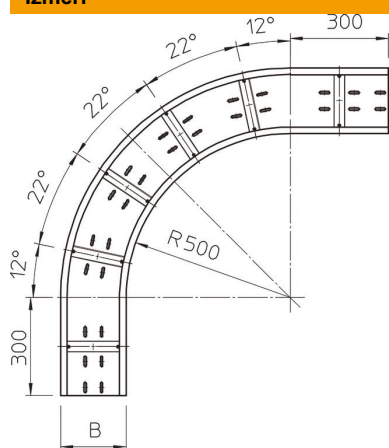
**St** Tērauds

**FS** cinkots

### Pamatdati

|                     |                          |
|---------------------|--------------------------|
| Preces numurs       | 6098320                  |
| Tips                | WRB 90 160 FS            |
| Apzīmējums 1        | 90° pagrieziens          |
| Apzīmējums 2        | lielo attalumu renei 110 |
| Ražotājs            | OBO                      |
| Izmērs              | 110x600                  |
| Materiāls           | Tērauds                  |
| Virsmas             | cinkots                  |
| Virsmas standarts   | DIN EN 10346             |
| Mazākā VK vienība   | 1                        |
| Daudzuma mērvienība | Gabals                   |
| Svars               | 2234 kg                  |
| Svara vienība       | kg/100 gab.              |

### Izmēri



|                 |        |
|-----------------|--------|
| Platums         | 600 mm |
| Augstums        | 110 mm |
| Loksnes biezums | 2 mm   |
| Izmērs B        | 600 mm |

# Tehnisko datu lapa

90° līkums 110 FS

Preces numurs: 6098320



## Tehniskie dati

|  |                 |
|--|-----------------|
| Līkums (leņķis)                              | 90°             |
| Savienotāja izpildījums                      | bez savienotāja |
| Grīdā izveidotas atveres montāžas vajadzībām | jā              |
| Virziena maiņa                               | horizontāls     |
| Nerūsējošs tērauds, kodināts                 | nē              |
| Sānu caurumi                                 | nē              |
| Gara laiduma izpildījums                     | jā              |
| Kabeļu nesošās sistēmas savienotāju veids    | skrūvēts        |