

Tehnisko datu lapa

90° līkums 110 FS

Preces numurs: 6098316



Horizontāls 90° līkums visām gara laiduma kabeļu renēm ar malas augstumu 110 mm. Papildu stabilitātes nodrošināšanai fasondetaju pusē ir jāparedz papildu balstelementi.



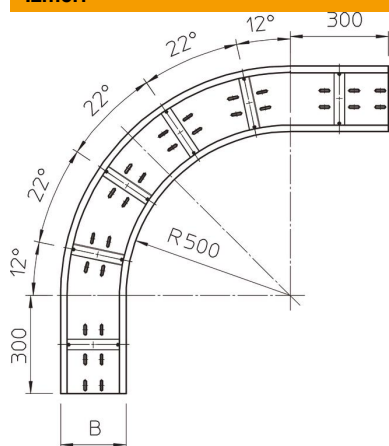
St Tērauds

FS cinkots

Pamatdati

Preces numurs	6098316
Tips	WRB 90 150 FS
Apzīmējums 1	90° pagrieziens
Apzīmējums 2	lielo attalumu renei 110
Ražotājs	OBO
Izmērs	110x500
Materiāls	Tērauds
Virsmas	cinkots
Virsmas standarts	DIN EN 10346
Mazākā VK vienība	1
Daudzuma mērvienība	Gabals
Svars	1935 kg
Svara vienība	kg/100 gab.

Izmēri



Platums	500 mm
Augstums	110 mm
Loksnes biezums	2 mm
Izmērs B	500 mm

Tehnisko datu lapa

90° līkums 110 FS

Preces numurs: 6098316



Tehniskie dati

Līkums (leņķis)	90°
Savienotāja izpildījums	bez savienotāja
Grīdā izveidotas atveres montāžas vajadzībām	jā
Virziena maiņa	horizontāls
Nerūsējošs tērauds, kodināts	nē
Sānu caurumi	nē
Gara laiduma izpildījums	jā
Kabeļu nesošās sistēmas savienotāju veids	skrūvēts