

Tehnisko datu lapa

T veida atzarojums 200 FT

Preces numurs: 6233635



Horizontāla T-veida detaļa visām gara laiduma kabeļu trepēm ar malas augstumu 200 mm.
Papildu stabilitātes nodrošināšanai fasondetaju pusē ir jāparedz papildu balstelementi.



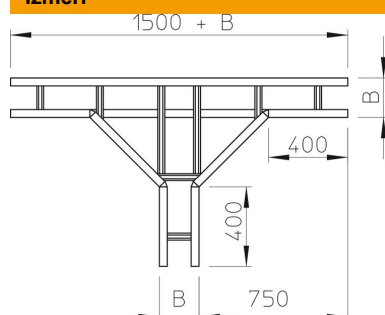
St Tērauds

FT karsti cinkots

Pamatdati

Preces numurs	6233635
Tips	WLT 2030 FT
Apzīmējums 1	T-elements
Apzīmējums 2	priekš kabeļu trepes 200
Ražotājs	OBO
Izmērs	200x300
Materiāls	Tērauds
Virsmas	karsti cinkots
Virsmas standarts	DIN EN ISO 1461
Mazākā VK vienība	1
Daudzuma mērvienība	Gabals
Svars	3580 kg
Svara vienība	kg/100 gab.

Izmēri



Platums	300 mm
Augstums	200 mm
Izmērs B	300 mm
Izmērs R	500 mm

Tehnisko datu lapa

T veida atzarojums 200 FT

Preces numurs: 6233635



Tehniskie dati

Spraišu izpildījums	Necaumurots profils
Sānu malas konstrukcija	plakans profils
Funkciju nodrošināšana	nē
Nerūsējošs tērauds, kodināts	nē
Gara laiduma izpildījums	jā
Metāla biezums	2,5 mm