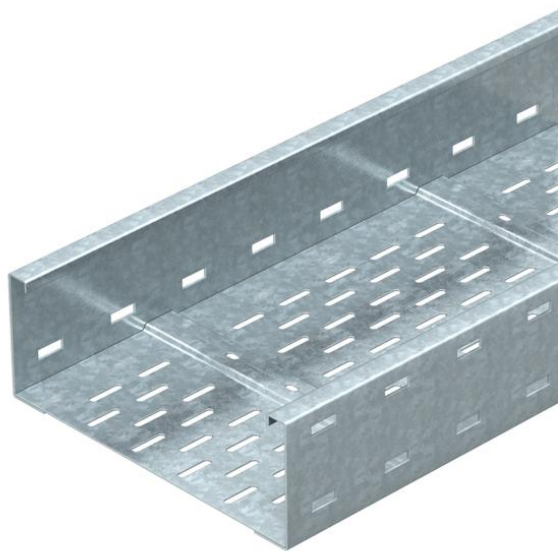


# Tehnisko datu lapa

## Gara laiduma kabeļu rene WKSG 110 FT

Preces numurs: 6098157



Gara laiduma kabeļu reņu sistēma, perforēta, ar malas augstumu 110 mm.  
WRVL 110 tipa garenie savienotāji jāpasūta atsevišķi.  
Magnētiskā ekranējuma efektivitāte bez vāku 20 dB, ar vāku 50 dB.



**St** Tērauds

**FT** karsti cinkots

### Pamatdati

|                     |                                |
|---------------------|--------------------------------|
| Preces numurs       | 6098157                        |
| Tips                | WKSG 160 FT                    |
| Apzīmējums 1        | Kabeļu rene lieliem attalumiem |
| Apzīmējums 2        | perforēta, kniedēta            |
| Ražotājs            | OBO                            |
| Izmērs              | 110x600x6000                   |
| Materiāls           | Tērauds                        |
| Virsmas             | karsti cinkots                 |
| Virsmas standarts   | DIN EN ISO 1461                |
| Mazākā VK vienība   | 6                              |
| Daudzuma mērvienība | Metrs                          |
| Svars               | 1197,89 kg                     |
| Svara vienība       | kg/100 m                       |

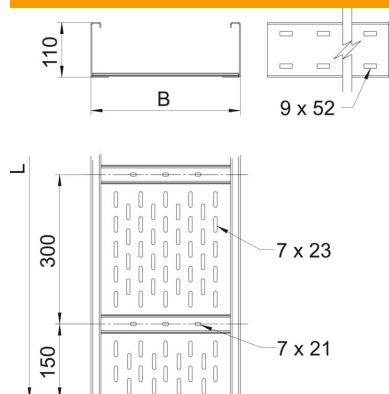
# Tehnisko datu lapa

## Gara laiduma kabeļu rene WKSG 110 FT

Preces numurs: 6098157



### Izmēri



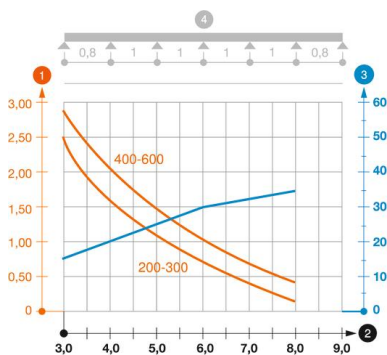
|                 |           |
|-----------------|-----------|
| Izmēri          | 110 x 600 |
| Garums          | 6 000 mm  |
| Platums         | 600 mm    |
| Augstums        | 110 mm    |
| Loksnes biezums | 2 mm      |
| Izmērs B        | 600 mm    |
| Izmērs L        | 6 000 mm  |

### Tehniskie dati

|  |                       |
|--|-----------------------|
| Savienotāja izpildījums                      | bez savienotāja       |
| Stiprinājuma veids, montāžas sistēma         | Grīda Griesti Siena   |
| Funkciju nodrošināšana                       | nē                    |
| Grīdā izveidotas atveres montāžas vajadzībām | jā                    |
| Derīgais šķēsgriezums                        | 614 cm <sup>2</sup>   |
| Derīgais šķēsgriezums                        | 61400 mm <sup>2</sup> |
| Nerūsējošs tērauds, kodināts                 | nē                    |
| Sānu caurumi                                 | jā                    |
| Gara laiduma izpildījums                     | jā                    |
| Magnētiskā ekranējuma efektivitāte ar vāku   | 50 dB                 |
| Magnētiskā ekranējuma efektivitāte bez vāka  | 20 dB                 |
| Lietderīgais garums                          | 6000 mm               |
| Kabeļu nesošās sistēmas savienotāju veids    | skrūvēts              |

### Noslodze

|                                      |           |
|--------------------------------------|-----------|
| ievietojamas balsta starplikas min.  | 3 m       |
| ievietojamas balsta starplikas maks. | 8 m       |
| Balstu atstatums 3,0 m               | 2,9 kN/m  |
| Balstu atstatums 3,5 m               | 2,43 kN/m |
| Balstu atstatums 4,0 m               | 2 kN/m    |
| Balstu atstatums 4,5 m               | 1,72 kN/m |
| Balstu atstatums 5,0 m               | 1,5 kN/m  |
| Balstu atstatums 6,0 m               | 1 kN/m    |
| Balstu atstatums 7,0 m               | 0,7 kN/m  |
| Balstu atstatums 8,0 m               | 0,4 kN/m  |



### WKSG 110 tipa gara laiduma kabeļu renes slodzes diagramma

- 1** Pieļaujamais kabeļu renes/trepju noslogojums kN/m nerekinot slodzi instalācijas laikā
- 2** Attālums starp balstiem, m
- 3** Profila izliece mm pie pieļaujamās slodzes kN/m
- 4** Slodzes shēma pārbaudes laikā
- Slodzes līkne ar mm izteiktu kabeļu renes/trepju platumu
- Profila izlieces līkne atkarībā no balstu attāluma