

# Tehnisko datu lapa

## Gara laiduma kabeļu rene WKSG 110 FS

Preces numurs: 6098119



Gara laiduma kabeļu reņu sistēma, perforēta, ar malas augstumu 110 mm.  
WRVL 110 tipa garenie savienotāji jāpasūta atsevišķi.  
Magnētiskā ekranējuma efektivitāte bez vāku 20 dB, ar vāku 50 dB.



**St** Tērauds

**FS** cinkots

### Pamatdati

Preces numurs	6098119
Tips	WKSG 140 FS
Apzīmējums 1	Kabeļu rene lieliem attalumiem
Apzīmējums 2	perforēta, kniedēta
Ražotājs	OBO
Izmērs	110x400x6000
Materiāls	Tērauds
Virsmas	cinkots
Virsmas standarts	DIN EN 10346
Mazākā VK vienība	6
Daudzuma mērvienība	Metrs
Svars	921,9 kg
Svara vienība	kg/100 m

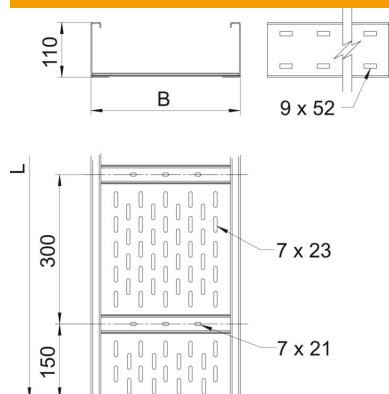
# Tehnisko datu lapa

## Gara laiduma kabeļu rene WKSG 110 FS

Preces numurs: 6098119



### Izmēri



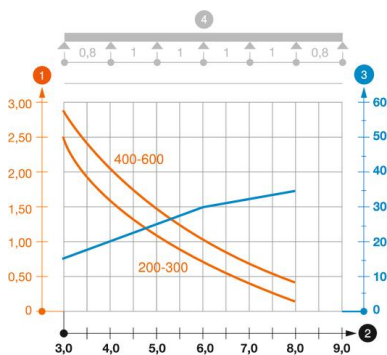
Izmēri	400 x 110
Garums	6 000 mm
Platums	400 mm
Augstums	110 mm
Loksnes biezums	2 mm
Izmērs B	400 mm
Izmērs H	10 mm
Izmērs L	6 000 mm

### Tehniskie dati

Savienotāja izpildījums	bez savienotāja
Stiprinājuma veids, montāžas sistēma	Grīda Griesti Siena
Funkciju nodrošināšana	nē
Grīdā izveidotas atveres montāžas vajadzībām	jā
Derīgais šķēsgriezums	408 cm <sup>2</sup>
Derīgais šķēsgriezums	40800 mm <sup>2</sup>
Nerūsējošs tērauds, kodināts	nē
Sānu caurumi	jā
Gara laiduma izpildījums	jā
Magnētiskā ekranējuma efektivitāte ar vāku	50 dB
Magnētiskā ekranējuma efektivitāte bez vāka	20 dB
Lietderīgais garums	6000 mm
Kabeļu nesošās sistēmas savienotāju veids	skrūvēts

### Noslodze

ievietojamas balsta starplikas min.	3 m
ievietojamas balsta starplikas maks.	8 m
Balstu atstatums 3,0 m	2,9 kN/m
Balstu atstatums 3,5 m	2,43 kN/m
Balstu atstatums 4,0 m	2 kN/m
Balstu atstatums 4,5 m	1,72 kN/m
Balstu atstatums 5,0 m	1,5 kN/m
Balstu atstatums 6,0 m	1 kN/m
Balstu atstatums 7,0 m	0,7 kN/m
Balstu atstatums 8,0 m	0,4 kN/m



### WKSG 110 tipa gara laiduma kabeļu renes slodzes diagramma

- 1** Pieļaujamais kabeļu renes/trepju noslogojums kN/m nerekinot slodzi instalācijas laikā
- 2** Attālums starp balstiem, m
- 3** Profila izliece mm pie pieļaujamās slodzes kN/m
- 4** Slodzes shēma pārbaudes laikā
- Slodzes līkne ar mm izteiktu kabeļu renes/trepju platumu
- Profila izlieces līkne atkarībā no balstu attāluma