

# Tehnisko datu lapa

## Gara laiduma kabeļu trepes WKLG 160 A4

Preces numurs: 6227178



Gara laiduma kabeļu trepes ar perforētu profila malu un malas augstumu 160 mm. Kabeļu un vadu nostiprināšana ar piekarapskavas tipu 2056. WRV 160 tipa garenie savienotāji jāpasūta atsevišķi. Magnētiskā ekranējuma efektivitāte bez vāka 10 dB, ar vāku 15 dB.



**A4** Nerūsējošais tērauds

**2B** neizolēts, apstrādāts

### Pamatdati

Preces numurs	6227178
Tips	WKLG 1660 A4
Apzīmējums 1	Kabeļu trepe lielam attalumam
Apzīmējums 2	perforēta mala
Ražotājs	OBO
Izmērs	160x600x6000
Materiāls	Nerūsējošais tērauds 1.4571
Virsmas standarts	neizolēts, apstrādāts
Mazākā VK vienība	6
Daudzuma mērvienība	Metrs
Svars	859,334 kg
Svara vienība	kg/100 m

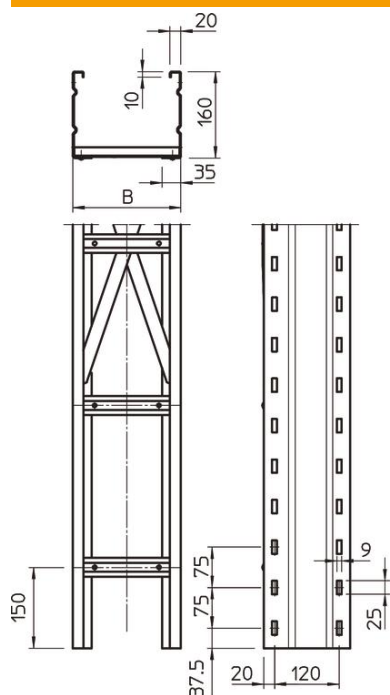
# Tehnisko datu lapa

## Gara laiduma kabeļu trepes WKLG 160 A4

Preces numurs: 6227178



### Izmēri



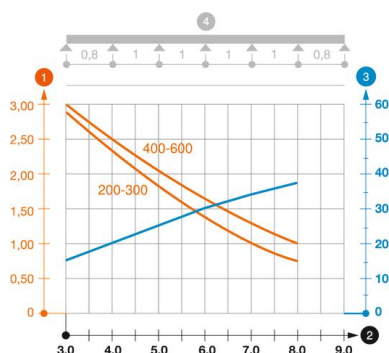
Garums	6 000 mm
Garums	6 000 ft
Platums	600 mm
Augstums	160 mm
Izmērs B	600 mm
Izmērs L	6 000 mm
Spraišļa atveres izmērs	16,50

### Tehniskie dati

Spraišļu izpildījums	Necaurumots profils
Sānu malas konstrukcija	Profils (atvērts)
Funkciju nodrošināšana	nē
Derīgais šķērsriezums	857 cm <sup>2</sup>
Derīgais šķērsriezums	85700 mm <sup>2</sup>
Nerūsējošs tērauds, kodināts	nē
Sānu caurumi	jā
Gara laiduma izpildījums	jā
Metāla biezums	2 mm

### Noslodze

Balstu atstatums 3,0 m	3 kN/m
Balstu atstatums 3,5 m	2,73 kN/m
Balstu atstatums 4,0 m	2,5 kN/m
Balstu atstatums 4,5 m	2,24 kN/m
Balstu atstatums 5,0 m	2 kN/m
Balstu atstatums 6,0 m	1,6 kN/m
Balstu atstatums 7,0 m	1,3 kN/m
Balstu atstatums 8,0 m	1 kN/m



### WKL 160 tipa gara laiduma kabeļu trepju slodzes diagramma

- 1 Pieļaujamais kabeļu renes/trepju noslogojums kN/m nerekinot slodzi instalācijas laikā
  - 2 Attālums starp balstiem, m
  - 3 Profila izliece mm pie pieļaujamās slodzes kN/m
  - 4 Slodzes shēma pārbaudes laikā
- Slodzes līkne ar mm izteiktu kabeļu renes/trepju platumu
  - Profila izlieces līkne atkarībā no balstu attāluma