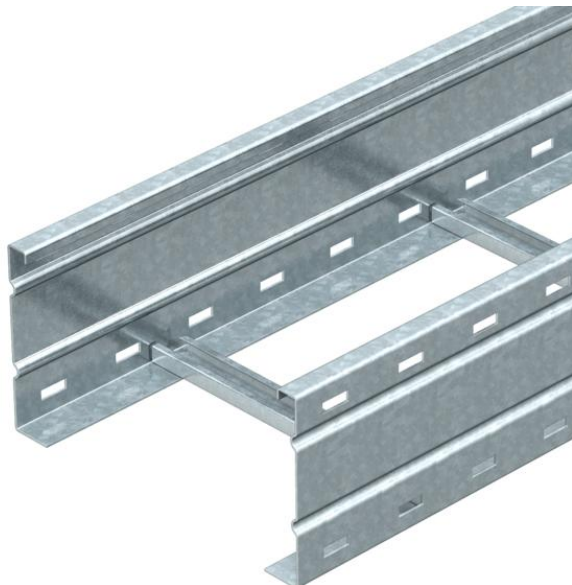


# Tehnisko datu lapa

## Gara laiduma kabeļu trepes WKLG 160 FT

Preces numurs: 6227155



Gara laiduma kabeļu trepes ar perforētu profila malu un malas augstumu 160 mm. Kabeļu un vadu nostiprināšana ar piekarapskavas tipu 2056. WRV 160 tipa garenie savienotāji jāpasūta atsevišķi. Magnētiskā ekranējuma efektivitāte bez vāka 10 dB, ar vāku 15 dB.



**St** Tērauds

**FT** karsti cinkots

### Pamatdati

|                     |                               |
|---------------------|-------------------------------|
| Preces numurs       | 6227155                       |
| Tips                | WKLG 1650 FT                  |
| Apzīmējums 1        | Kabeļu trepe lielam attalumam |
| Apzīmējums 2        | perforēta mala                |
| Ražotājs            | OBO                           |
| Izmērs              | 160x500x6000                  |
| Materiāls           | Tērauds                       |
| Virsmas             | karsti cinkots                |
| Virsmas standarts   | DIN EN ISO 1461               |
| Mazākā VK vienība   | 6                             |
| Daudzuma mērvienība | Metrs                         |
| Svars               | 867,334 kg                    |
| Svara vienība       | kg/100 m                      |

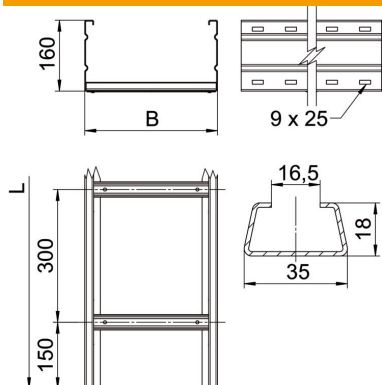
# Tehnisko datu lapa

## Gara laiduma kabeļu trepes WKLG 160 FT

Preces numurs: 6227155



### Izmēri



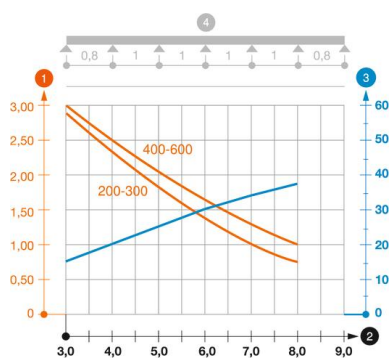
|                         |           |
|-------------------------|-----------|
| Izmēri                  | 160 x 500 |
| Garums                  | 6 000 mm  |
| Garums                  | 6 000 ft  |
| Platums                 | 500 mm    |
| Augstums                | 160 mm    |
| Izmērs B                | 500 mm    |
| Izmērs L                | 6 000 mm  |
| Spraišļa atveres izmērs | 16,50     |

### Tehniskie dati

|                              |                       |
|------------------------------|-----------------------|
| Spraišļu izpildījums         | Necaurumots profils   |
| Funkciju nodrošināšana       | nē                    |
| Derīgais šķērsriezums        | 717 cm <sup>2</sup>   |
| Derīgais šķērsriezums        | 71700 mm <sup>2</sup> |
| Nerūsējošs tērauds, kodināts | nē                    |
| Sānu caurumi                 | jā                    |
| Gara laiduma izpildījums     | jā                    |
| Metāla biezums               | 2 mm                  |

### Noslodze

|                                      |           |
|--------------------------------------|-----------|
| ievietojamas balsta starplikas min.  | 3 m       |
| ievietojamas balsta starplikas maks. | 8 m       |
| Balstu atstatums 3,0 m               | 3 kN/m    |
| Balstu atstatums 3,5 m               | 2,73 kN/m |
| Balstu atstatums 4,0 m               | 2,5 kN/m  |
| Balstu atstatums 4,5 m               | 2,24 kN/m |
| Balstu atstatums 5,0 m               | 2 kN/m    |
| Balstu atstatums 6,0 m               | 1,6 kN/m  |
| Balstu atstatums 7,0 m               | 1,3 kN/m  |
| Balstu atstatums 8,0 m               | 1 kN/m    |



### WKL 160 tipa gara laiduma kabeļu trepju slodzes diagramma

- 1 Pieļaujama kabeļu renes/trepju noslogojums kN/m nerekinot slodzi instalācijas laikā
  - 2 Attālums starp balstiem, m
  - 3 Profila izliece mm pie pieļaujamās slodzes kN/m
  - 4 Slodzes shēma pārbaudes laikā
- Slodzes līkne ar mm izteiktu kabeļu renes/trepju platumu
  - Profila izlieces līkne atkarībā no balstu attāluma