

Tehnisko datu lapa

Gara laiduma kabeļu trepes WKLG 160 FT

Preces numurs: 6227139



Gara laiduma kabeļu trepes ar perforētu profila malu un malas augstumu 160 mm. Kabeļu un vadu nostiprināšana ar piekarapskavas tipu 2056. WRV 160 tipa garenie savienotāji jāpasūta atsevišķi. Magnētiskā ekranējuma efektivitāte bez vāka 10 dB, ar vāku 15 dB.



St Tērauds

FT karsti cinkots

Pamatdati

Preces numurs	6227139
Tips	WKLG 1630 FT
Apzīmējums 1	Kabeļu trepe lielam attalumam
Apzīmējums 2	perforēta mala
Ražotājs	OBO
Izmērs	160x300x6000
Materiāls	Tērauds
Virsmas	karsti cinkots
Virsmas standarts	DIN EN ISO 1461
Mazākā VK vienība	6
Daudzuma mērvienība	Metrs
Svars	802,5 kg
Svara vienība	kg/100 m

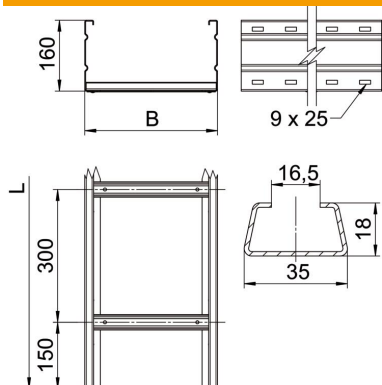
Tehnisko datu lapa

Gara laiduma kabeļu trepes WKLG 160 FT

Preces numurs: 6227139



Izmēri



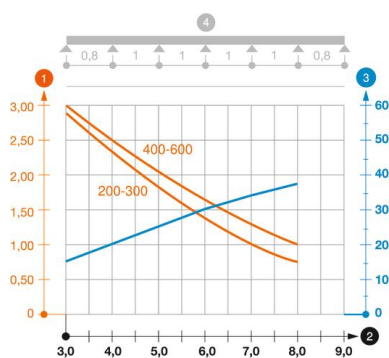
Izmēri	160 x 300
Garums	6 000 mm
Garums	6 000 ft
Platums	300 mm
Augstums	160 mm
Izmērs B	300 mm
Izmērs L	6 000 mm
Spraišļa atveres izmērs	16,50

Tehniskie dati

Spraišļu izpildījums	Necaurumots profils
Funkciju nodrošināšana	nē
Derīgais šķērsriezums	427 cm ²
Derīgais šķērsriezums	42700 mm ²
Nerūsējošs tērauds, kodināts	nē
Sānu caurumi	jā
Gara laiduma izpildījums	jā
Metāla biezums	2 mm

Noslodze

ievietojamas balsta starplikas min.	3 m
ievietojamas balsta starplikas maks.	8 m
Balstu atstatums 3,0 m	2,9 kN/m
Balstu atstatums 3,5 m	2,59 kN/m
Balstu atstatums 4,0 m	2,3 kN/m
Balstu atstatums 4,5 m	2,04 kN/m
Balstu atstatums 5,0 m	1,8 kN/m
Balstu atstatums 6,0 m	1,4 kN/m
Balstu atstatums 7,0 m	1 kN/m
Balstu atstatums 8,0 m	0,7 kN/m



WKL 160 tipa gara laiduma kabeļu trepju slodzes diagramma

- 1 Pieļaujama kabeļu renes/trepju noslogojums kN/m nerekinot slodzi instalācijas laikā
 - 2 Attālums starp balstiem, m
 - 3 Profila izliece mm pie pieļaujamas slodzes kN/m
 - 4 Slodzes shēma pārbaudes laikā
- Slodzes līkne ar mm izteiktu kabeļu renes/trepju platumu
 - Profila izlieces līkne atkarībā no balstu attāluma