

Tehnisko datu lapa

Gara laiduma kabeļu trepes WKLG 160 FS

Preces numurs: 6227023



Gara laiduma kabeļu trepes ar perforētu profila malu un malas augstumu 160 mm. Kabeļu un vadu nostiprināšana ar piekarapskavas tipu 2056. WRV 160 tipa garenie savienotāji jāpasūta atsevišķi. Magnētiskā ekranējuma efektivitāte bez vāka 10 dB, ar vāku 15 dB.



St Tērauds

FS cinkots

Pamatdati

Preces numurs	6227023
Tips	WKLG 1620 FS
Apzīmējums 1	Kabeļu trepe lielam attalumam
Apzīmējums 2	perforēta mala
Ražotājs	OBO
Izmērs	160x200x6000
Materiāls	Tērauds
Virsmas standarts	DIN EN 10346
Mazākā VK vienība	6
Daudzuma mērvienība	Metrs
Svars	737,334 kg
Svara vienība	kg/100 m

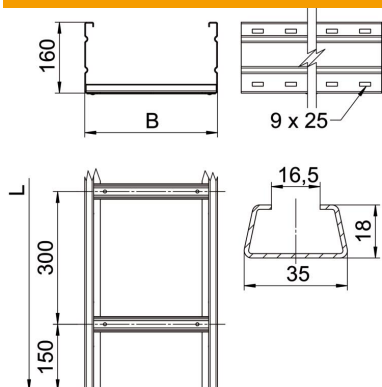
Tehnisko datu lapa

Gara laiduma kabeļu trepes WKLG 160 FS

Preces numurs: 6227023



Izmēri



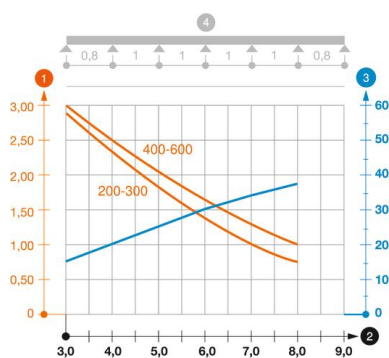
Izmēri	160 x 200
Garums	6 000 mm
Garums	6 000 ft
Platums	200 mm
Augstums	160 mm
Izmērs B	200 mm
Izmērs L	6 000 mm
Spraišļa atveres izmērs	16,50

Tehniskie dati

Spraišļu izpildījums	Necaurumots profils
Funkciju nodrošināšana	nē
Derīgais šķērsriezums	282 cm ²
Derīgais šķērsriezums	28200 mm ²
Nerūsējošs tērauds, kodināts	nē
Sānu caurumi	jā
Gara laiduma izpildījums	jā
Metāla biezums	2 mm

Noslodze

ievietojamas balsta starplikas min.	3 m
ievietojamas balsta starplikas maks.	8 m
Balstu atstatums 3,0 m	2,9 kN/m
Balstu atstatums 3,5 m	2,59 kN/m
Balstu atstatums 4,0 m	2,3 kN/m
Balstu atstatums 4,5 m	2,04 kN/m
Balstu atstatums 5,0 m	1,8 kN/m
Balstu atstatums 6,0 m	1,4 kN/m
Balstu atstatums 7,0 m	1 kN/m
Balstu atstatums 8,0 m	0,7 kN/m



WKL 160 tipa gara laiduma kabeļu trepju slodzes diagramma

- 1 Pieļaujama kabeļu renes/trepju noslogojums kN/m nerekinot slodzi instalācijas laikā
 - 2 Attālums starp balstiem, m
 - 3 Profila izliece mm pie pieļaujamās slodzes kN/m
 - 4 Slodzes shēma pārbaudes laikā
- Slodzes līkne ar mm izteiktu kabeļu renes/trepju platumu
 - Profila izlieces līkne atkarībā no balstu attāluma