

# Tehnisko datu lapa

## Gara laiduma kabeļu trepes WKLG 110 A2

Preces numurs: 6311218



Gara laiduma kabeļu trepes ar caurumotu profila malu un malas augstumu 110 mm. Kabeļu un vadu nostiprināšana ar piekarapskavas tipu 2056.



WRVL 110 tipa garenie savienotāji jāpasūta atsevišķi.  
Magnētiskā ekranējuma efektivitāte bez vāka 10 dB, ar vāku 15 dB.



**A2** Nerūsējošais tērauds 1.4301

**2B** neizolēts, apstrādāts

### Pamatdati

|                     |                               |
|---------------------|-------------------------------|
| Preces numurs       | 6311218                       |
| Tips                | WKLG 1160 A2                  |
| Apzīmējums 1        | Kabeļu trepe lielam attalumam |
| Apzīmējums 2        | perforēta mala                |
| Ražotājs            | OBO                           |
| Izmērs              | 110x600x6000                  |
| Materiāls           | Nerūsējošais tērauds 1.4301   |
| Virsmas standarts   | neizolēts, apstrādāts         |
| Mazākā VK vienība   | 6                             |
| Daudzuma mērvienība | Metrs                         |
| Svars               | 652 kg                        |
| Svara vienība       | kg/100 m                      |

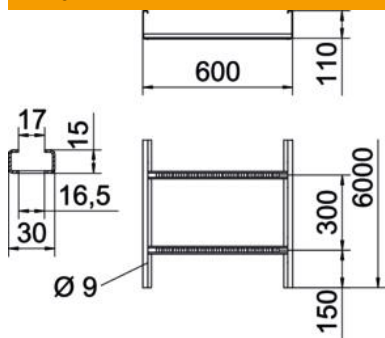
# Tehnisko datu lapa

## Gara laiduma kabeļu trepes WKLG 110 A2

Preces numurs: 6311218



### Izmēri



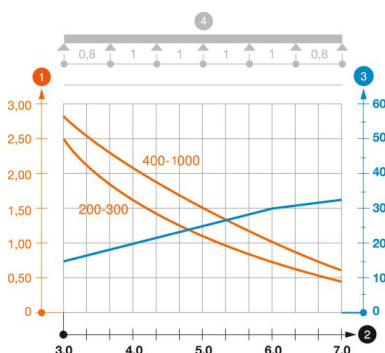
|                         |          |
|-------------------------|----------|
| Izmēri                  | 110x600  |
| Garums                  | 6 000 mm |
| Garums                  | 6 000 ft |
| Platums                 | 600 mm   |
| Augstums                | 110 mm   |
| Izmērs B                | 600 mm   |
| Izmērs L                | 6 000 mm |
| Spraišļa atveres izmērs | 17,00    |

### Tehniskie dati

|                              |                       |
|------------------------------|-----------------------|
| Spraišļu izpildījums         | Necaumurots profils   |
| Sānu malas konstrukcija      | Profils (atvērts)     |
| Funkciju nodrošināšana       | nē                    |
| Derīgais šķēsgriezums        | 566 cm <sup>2</sup>   |
| Derīgais šķēsgriezums        | 56600 mm <sup>2</sup> |
| Nerūsējošs tērauds, kodināts | nē                    |
| Sānu caurumi                 | jā                    |
| Gara laiduma izpildījums     | jā                    |
| Metāla biezums               | 2 mm                  |

### Noslodze

|                                      |           |
|--------------------------------------|-----------|
| Ievietojamas balsta starplikas min.  | 3 m       |
| Ievietojamas balsta starplikas maks. | 7 m       |
| Balstu atstatums 3,0 m               | 2,3 kN/m  |
| Balstu atstatums 3,5 m               | 2,25 kN/m |
| Balstu atstatums 4,0 m               | 2,1 kN/m  |
| Balstu atstatums 4,5 m               | 1,83 kN/m |
| Balstu atstatums 5,0 m               | 1,5 kN/m  |
| Balstu atstatums 6,0 m               | 1 kN/m    |
| Balstu atstatums 7,0 m               | 0,7 kN/m  |



### Slodzes diagramma, gara laiduma kabeļu trepes, tips WKLG 110.

- 1 Pieļaujamais kabeļu renes/trepju noslogojums kN/m nerekinot slodzi instalācijas laikā
  - 2 Attālums starp balstiem, m
  - 3 Profila izliece mm pie pieļaujamās slodzes kN/m
  - 4 Slodzes shēma pārbaudes laikā
- Slodzes līkne ar mm izteiktu kabeļu renes/trepju platumu
- Profila izlieces līkne atkarībā no balstu attāluma