

Tehnisko datu lapa

Gara laiduma kabeļu trepes WKLG 110 FS

Preces numurs: 6311008



Gara laiduma kabeļu trepes ar caurumotu profila malu un malas augstumu 110 mm. Kabeļu un vadu nostiprināšana ar piekarapskavas tipu 2056. WRVL 110 tipa garenie savienotāji jāpasūta atsevišķi. Magnētiskā ekranējuma efektivitāte bez vāka 10 dB, ar vāku 15 dB.



St Tērauds

FS cinkots

Pamatdati

Preces numurs	6311008
Tips	WKLG 1120 FS
Apzīmējums 1	Kabeļu trepe lielam attalumam
Apzīmējums 2	perforēta mala
Ražotājs	OBO
Izmērs	110x200x6000
Materiāls	Tērauds
Virsmas	cinkots
Virsmas standarts	DIN EN 10346
Mazākā VK vienība	6
Daudzuma mērvienība	Metrs
Svars	560,4 kg
Svara vienība	kg/100 m

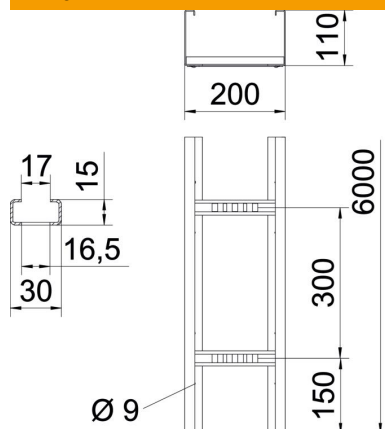
Tehnisko datu lapa

Gara laiduma kabeļu trepes WKLG 110 FS

Preces numurs: 6311008



Izmēri



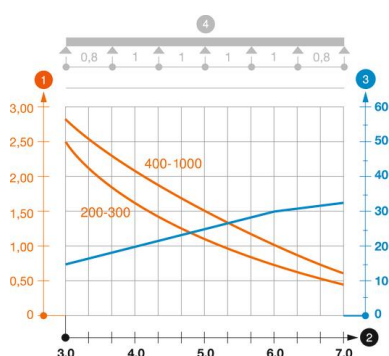
Izmēri	110 x 200
Garums	6 000 mm
Garums	6 000 ft
Platums	200 mm
Augstums	110 mm
Izmērs B	200 mm
Izmērs L	6 000 mm
Spraišļa atveres izmērs	17,00

Tehniskie dati

Spraišļu izpildījums	Necaurumots profils
Sānu malas konstrukcija	Profils (atvērts)
Funkciju nodrošināšana	nē
Derīgais šķērsriezums	186 cm ²
Derīgais šķērsriezums	18600 mm ²
Nerūsējošs tērauds, kodināts	nē
Sānu caurumi	jā
Gara laiduma izpildījums	jā
Metāla biezums	2 mm

Noslodze

ievietojamas balsta starplikas min.	3 m
ievietojamas balsta starplikas maks.	7 m
Balstu atstatums 3,0 m	2,5 kN/m
Balstu atstatums 3,5 m	1,98 kN/m
Balstu atstatums 4,0 m	1,6 kN/m
Balstu atstatums 4,5 m	1,31 kN/m
Balstu atstatums 5,0 m	1,1 kN/m
Balstu atstatums 6,0 m	0,8 kN/m
Balstu atstatums 7,0 m	0,4 kN/m



Slodzes diagramma, gara laiduma kabeļu trepes, tips WKLG 110.

- 1 Pieļaujamais kabeļu renes/trepju noslogojums kN/m nerekvinot slodzi instalācijas laikā
- 2 Attālums starp balstiem, m
- 3 Profila izliece mm pie pieļaujamās slodzes kN/m
- 4 Slodzes shēma pārbaudes laikā
- Slodzes līkne ar mm izteiktu kabeļu renes/trepju platumu
- Profila izlieces līkne atkarībā no balstu attāluma