

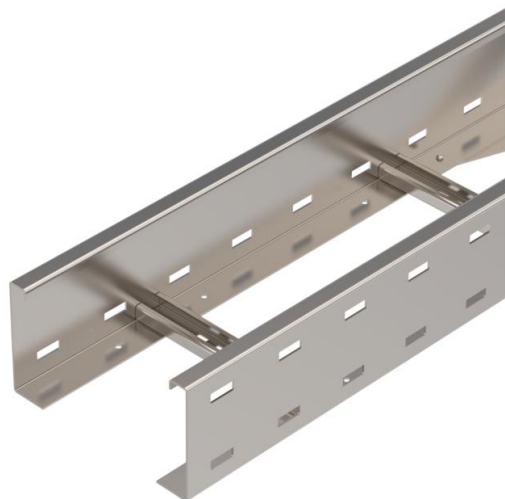
# Tehnisko datu lapa

## Gara laiduma kabeļu trepes WKLG 110 A2

Preces numurs: 6311202



Gara laiduma kabeļu trepes ar caurumotu profila malu un malas augstumu 110 mm. Kabeļu un vadu nostiprināšana ar piekarapskavas tipu 2056.



WRVL 110 tipa garenie savienotāji jāpasūta atsevišķi.  
Magnētiskā ekranējuma efektivitāte bez vāka 10 dB, ar vāku 15 dB.



**A2** Nerūsējošais tērauds 1.4301

**2B** neizolēts, apstrādāts

### Pamatdati

Preces numurs	6311202
Tips	WKLG 1120 A2
Apzīmējums 1	Kabeļu trepe lielam attalumam
Apzīmējums 2	perforēta mala
Ražotājs	OBO
Izmērs	110x200x6000
Materiāls	Nerūsējošais tērauds 1.4301
Virsmas standarts	neizolēts, apstrādāts
Mazākā VK vienība	6
Daudzuma mērvienība	Metrs
Svars	560,4 kg
Svara vienība	kg/100 m

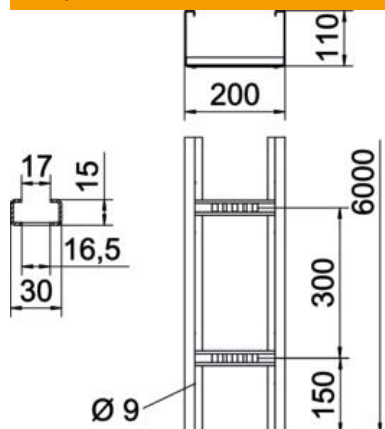
# Tehnisko datu lapa

## Gara laiduma kabeļu trepes WKLG 110 A2

Preces numurs: 6311202



### Izmēri



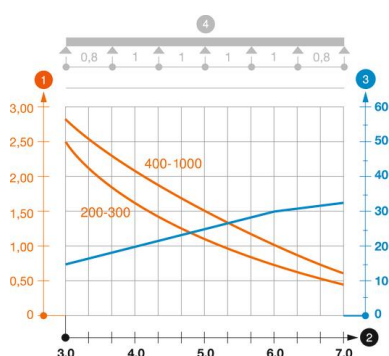
Izmēri	110x200
Garums	6 000 mm
Garums	6 000 ft
Platums	200 mm
Augstums	110 mm
Izmērs B	200 mm
Izmērs L	6 000 mm
Spraišļa atveres izmērs	17,00

### Tehniskie dati

Spraišļu izpildījums	Necaurumots profils
Sānu malas konstrukcija	Profils (atvērts)
Funkciju nodrošināšana	nē
Derīgais šķērsgriezums	186 cm <sup>2</sup>
Derīgais šķērsgriezums	18600 mm <sup>2</sup>
Nerūsējošs tērauds, kodināts	nē
Sānu caurumi	jā
Gara laiduma izpildījums	jā
Metāla biezums	2 mm

#### Noslodze

ievietojamas balsta starplikas min.	3 m
ievietojamas balsta starplikas maks.	7 m
Balstu atstatums 3,0 m	2,3 kN/m
Balstu atstatums 3,5 m	1,9 kN/m
Balstu atstatums 4,0 m	1,6 kN/m
Balstu atstatums 4,5 m	1,33 kN/m
Balstu atstatums 5,0 m	1,1 kN/m
Balstu atstatums 6,0 m	0,8 kN/m
Balstu atstatums 7,0 m	0,4 kN/m



#### Slodzes diagramma, gara laiduma kabeļu trepes, tips WKLG 110.

- 1** Pieļaujamais kabeļu renes/trepju noslogojums kN/m nerekvinot slodzi instalācijas laikā
- 2** Attālums starp balstiem, m
- 3** Profila izliece mm pie pieļaujamās slodzes kN/m
- 4** Slodzes shēma pārbaudes laikā
- Slodzes līkne ar mm izteiktu kabeļu renes/trepju platumu
- Profila izlieces līkne atkarībā no balstu attāluma