

Tehnisko datu lapa

Sienas un griestu apskava FS

Preces numurs: 6363710



TP sienas un griestu skava universālai būvkonstrukciju nostiprināšanai.



St Tērauds

FS cinkots

Pamatdati

Preces numurs	6363710
Tips	WDB L 400 FS
Apzīmējums 1	Sienas un griestu skava
Apzīmējums 2	viegļai slodzei
Ražotājs	OBO
Izmērs	B400mm
Materiāls	Tērauds
Virsmas	cinkots
Virsmas standarts	DIN EN 10346
Mazākā VK vienība	1
Daudzuma mērvienība	Gabals
Svars	73 kg
Svara vienība	kg/100 gab.

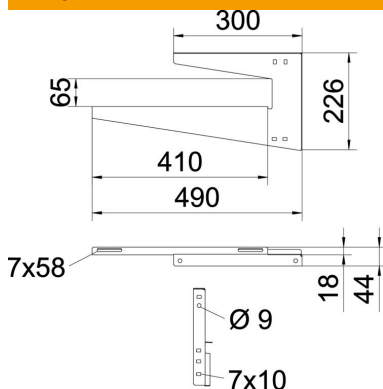
Tehnisko datu lapa

Sienas un griestu apskava FS

Preces numurs: 6363710



Izmēri



Garums	490 mm
Platums	410 mm
Augstums	226 mm
Izmērs A	300 mm
Izmērs B	410 mm
Izmērs H	226 mm
Izmērs	65
h1 (mm)	
Izmērs L	490 mm

Tehniskie dati

Izpildījums	Iekaramā skava (C skava)
F, izteikts kN griestos	0,12 kN
F sienā, izteikts kN	0,12 kN
Funkciju nodrošināšana	nē
platumam min.	400
Piemērots metriskajam vītņstienim	8
Piemērots režģveida renei	jā
Piemērots kabeļu trepēm	jā
Piemērots kabeļu renei	jā
Piemērots renes/trepju platumam	400 mm
Cauruma diametrs	7 mm
Materiāla biezums	1,25 mm
Reņu stiprinājums	skrūvējams
Regulējams	nē

Sienas stiprinājums

Dībeļa tips	Maksimālā slodze [kN]					
	Balsteņa garums [mm]					
BZ-U 8-30-41/95	50	100	150	200	300	400
	0,40	0,25	0,22	0,30	0,20	0,12

Systemtest in Anlehnung an DIN EN 61537 in Kombination mit Kabeltragsystem RKS-Magic®. Max. Belastung F_{ges} = Kabelgewicht + Kabelrinne + Wand-/Deckenbügel. Die Tragfähigkeitsangaben erhöhen sich um ein Vielfaches beim Einsatz im ungerissenen Beton. Die angegebenen Werte basieren auf Beton der Festigkeitsklasse C20/C25.