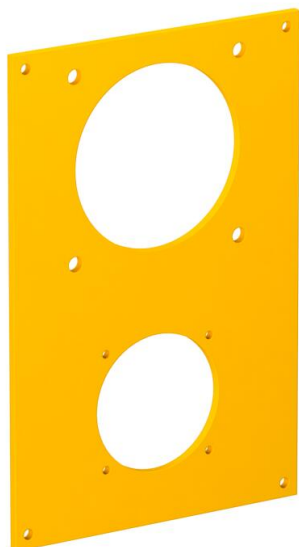


Tehnisko datu lapa

Nosegplāksne VH, 1x pievienojamai kontaktligzdai, tips ASD, un 1x CEE spraudsavienojumam
Preces numurs: 6109858



Nosegplāksne ar vienu Ø 45 mm atveri pierkojamas kontaktligzdas (tips ASD-...) montāžai ar 38 mm stiprinājuma sliedi un vienu Ø 60 mm atveri CEE kontaktligzdas 16/32 A montāžai ar 60 mm stiprinājuma sliedi, ieskaitot 8 skrūves ierīces piestiprināšanai.

CE

PVC Polivinilhlorīds

Pamatdati

Preces numurs	6109858
Tips	VHF-P13
Apzīmējums 1	Nosegplāksne
Apzīmējums 2	1 kontaktligzdai + CEE spraudsav
Ražotājs	OBO
Izmērs	166x105mm
Krāsa	dzeltens; RAL 6000
Materiāls	Polivinilhlorīds
Mazākā VK vienība	1
Daudzuma mērvienība	Gabals
Svars	7,4 kg
Svara vienība	kg/100 gab.

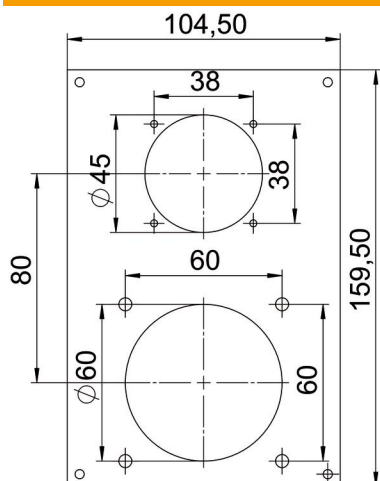
Tehnisko datu lapa

Nosegplāksne VH, 1x pievienojamai kontaktligzdai, tips ASD, un 1x CEE spraudsavienojumam

Preces numurs: 6109858



Izmēri



Garums	159,5 mm
Platums	104,5 mm
Augstums	3 mm

Tehniskie dati

Vienību skaits	2
Konstrukcijas veids, atvere	apaļš
Stiprinājuma veids	uzskrūvējams
Tukšais vāks	nē
Nesatur halogēnus	nē
Instalācijas tehnika	Citi
Aizsardzības veids	IP20