

Tehnisko datu lapa

HoverCube VH-4, tukšs korpuss

Preces numurs: 6109801



Tukšs korpuss ar uzkaramu cilpu un roktura āķi, 4 elektrisku ražošanas līdzekļu iebūvēšanai, ar pievienotu starpsienu. Bez aizsargplāksnēm.



PA Poliamīds

Pamatdati

Preces numurs	6109801
Tips	VH-4 LG RW
Apzīmējums 1	Barošanas komplekts
Apzīmējums 2	IP20, ar rokturi, tukšs
Ražotājs	OBO
Izmērs	140x140x252
Krāsa	dzidri balts; RAL 9010
Materiāls	Poliamīds
Mazākā VK vienība	1
Daudzuma mērvienība	Gabals
Svars	72 kg
Svara vienība	kg/100 gab.

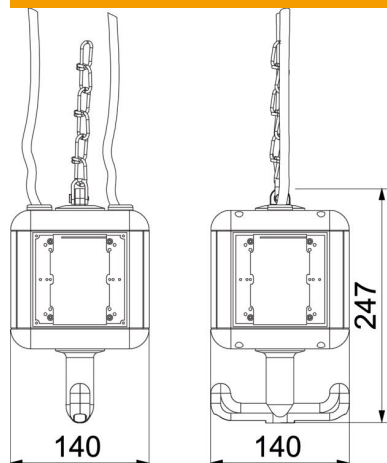
Tehnisko datu lapa

HoverCube VH-4, tukšs korpus

Preces numurs: 6109801



Izmēri



Platums	140 mm
Augstums	237 mm

Tehniskie dati

Nodrošinājums	bez
SCHUKO kontaktligzdu skaits	0
Tīkla pieslēguma veids	citi
CEE kontaktligzda – 125 A.	bez
CEE kontaktligzda – 16 A	bez
CEE kontaktligzda – 32 A	bez
CEE kontaktligzda – 63 A	bez
Ievadīšana tīklā / pieslēgšanas iespējas	2 vadi (atgriezes līnija/caurlaidei)
FI aizsardzības slēdzis	bez
Lietošana	iekarams
Militārais izpildījums	nē
Aizsardzības veids	IP20
Citas iebūvētas ierīces un/vai tukšas vietas	0
Dziļums	140 mm
CEE kontaktligzdu skaits	0
Saspiestā gaisa pieslēgumu skaits	0