

Tehnisko datu lapa

MSR aizsardzība 2 polu strāvas padevei 48 V

Preces numurs: 5097615



Pārsprieguma aizsargierīce/augstas jutības tīkla aizsargierīce, 3. tips, atb. EN 61643-11

- Piemērota līdzsprieguma un maiņsprieguma sistēmām
- Ar optisku funkciju indikatoru
- Ar vienkārši montējamām pieslēguma spailēm bez skrūvēm
- Ar kompakto 17,5 mm režģa izmēru
- Y veida slēgums

Lietojums: universāli lietojama uz 35 mm U veida profila slīdes tirdzniecībā pieejamu sadalītāju korpusā.



Pamatdati

| | |
|---------------------|---------------------------|
| Preces numurs | 5097615 |
| Tips | VF48-AC/DC |
| Apzīmējums 1 | Zibens strāvas novadītājs |
| Apzīmējums 2 | priekš AC un DC |
| Ražotājs | OBO |
| Izmērs | 48V AC |
| Mazākā VK vienība | 1 |
| Daudzuma mērvienība | Gabals |
| Svars | 8,56 kg |
| Svara vienība | kg/100 gab. |

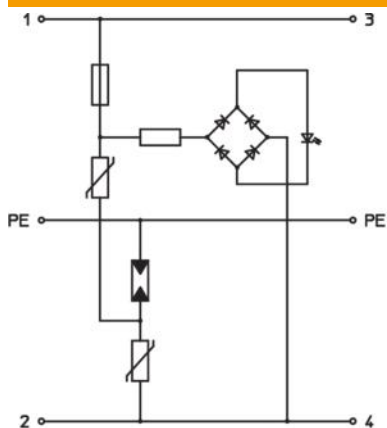
Tehnisko datu lapa

MSR aizsardzība 2 polu strāvas padevei 48 V

Preces numurs: 5097615



Tehniskie dati



| | |
|--|--------------------------|
| Atbildes laiks | <25 ns |
| Izpūtošs | nē |
| Izpildījums | 48 V versija |
| Polu izpildījums | 2 |
| Konstrukcijas platums iedalījums vienībās (TE, 17,5 mm) | 1 |
| Ekspluatācijas temperatūra maks. | 80 °C |
| Ekspluatācijas temperatūra min. | -40 °C |
| Sprādziendroša konstrukcija | nē |
| Tālvadības signalizācija | nē |
| Augstākais ilgtermiņa spriegums AC | 60 |
| Augstākais ilgtermiņa spriegums DC | 80 |
| Elastīgo vadu šķērsgriezums (smalkās stieplēs) min. | 2,5 mm ² |
| Vadu šķērsgriezums nekustīgs (viena/vairākas stieples) maks. | 2,5 mm ² |
| Vadu šķērsgriezums nekustīgs (viena/vairākas stieples) min. | 0,14 mm ² |
| LPZ | 2→3 |
| Maksimālā aizsardzība tīkla pusē | 20 |
| Maksimālā aizsardzība pie ieejas | 20 A |
| Maksimālā impulsu strāva novadītājā (8/20 μs) | 2 kA |
| Montāžas veids | Montāžas sliede 35 mm |
| Nominālā noplūdes strāva (8/20 μs) | 0,7 kA |
| Nominālais spriegums AC (50/60 Hz) | 48 V |
| Tīkla tips | citi |
| OBO_Nominālā noslogojuma strāva (ieejas/izejas spāile) | 20 A |
| Polu skaits | 3 |
| Tipa 3 pārbaudes klase | jā |
| Aizsardzības veids | IP20 |
| Drošības līmenis | ≤0,22 |
| Aizsardzības līmenis dzīsla–dzīsla | <220 V |
| Aizsardzības līmenis dzīsla–zeme | <1200 V |
| Ierīces signalizācija | optisks |
| SPD atb. EN 61643-11 | Tipa 3 |
| SPD atb. IEC 61643-1 | III klase |
| Pārspriegumaizsardzības ierīces kabeļu vieds | Elektroenerģijas vads AC |