

Tehnisko datu lapa

MSR aizsardzība 2 polu strāvas padevei 230 V

Preces numurs: 5097650



Pārsprieguma aizsargierīce/augstas jutības tīkla aizsargierīce, 3. tips, atb. EN 61643-11

- Piemērota līdzsprieguma un maiņsprieguma sistēmām
- Ar optisku funkciju indikatoru
- Ar vienkārši montējamām pieslēguma spailēm bez skrūvēm
- Ar kompakto 17,5 mm režģa izmēru
- Y veida slēgums

Lietojums: universāli lietojama uz 35 mm U veida profila slīdes tirdzniecībā pieejamu sadalītāju korpusā.



Pamatdati

Preces numurs	5097650
Tips	VF230-AC/DC
Apzīmējums 1	Zibens strāvas novadītājs
Apzīmējums 2	priekš AC un DC
Ražotājs	OBO
Izmērs	230V AC
Mazākā VK vienība	1
Daudzuma mērvienība	Gabals
Svars	8 kg
Svara vienība	kg/100 gab.

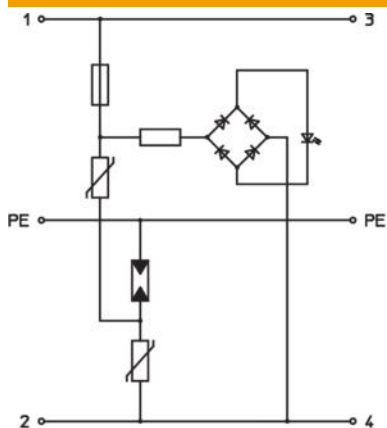
Tehnisko datu lapa

MSR aizsardzība 2 polu strāvas padevei 230 V

Preces numurs: 5097650



Tehniskie dati



Atbildes laiks	<25 ns
Izpūtošs	nē
Izpildījums	230V versija
Polu izpildījums	2
Konstrukcijas platums iedalījums vienībās (TE, 17,5 mm)	1
Ekspluatācijas temperatūra maks.	80 °C
Ekspluatācijas temperatūra min.	-40 °C
Sprādziendroša konstrukcija	nē
Tālvadības signalizācija	nē
Augstākais ilgtermiņa spriegums AC	255
Augstākais ilgtermiņa spriegums DC	350
Elastīgo vadu šķērsgriezums (smalkās stieples) min.	2,5 mm ²
Vadu šķērsgriezums nekustīgs (viena/vairākas stieples) maks.	2,5 mm ²
Vadu šķērsgriezums nekustīgs (viena/vairākas stieples) min.	0,14 mm ²
LPZ	2→3
Maksimālās aizsardzības tīkla pusē	20
Maksimālā aizsardzība pie ieejas	20 A
Maksimālā impulsu strāva novadītājā (8/20 μs)	7 kA
Montāžas veids	Montāžas sliede 35 mm
Nominālā noplūdes strāva (8/20 μs)	2,5 kA
Nominālais spriegums AC (50/60 Hz)	230 V
Tīkla tips	citi
OBO_Nominālā noslogojuma strāva (ieejas/izejas spāile)	20 A
Polu skaits	3
Tipa 3 pārbaudes klase	jā
Aizsardzības veids	IP20
Drošības līmenis	≤1,4
Aizsardzības līmenis [L-N]	≤1,0
Aizsardzības līmenis [N-PE]	1,4 kV
Aizsardzības līmenis dzīsla–dzīsla	<1000 V
Aizsardzības līmenis dzīsla–zeme	<1400 V
Ierīces signalizācija	optisks
SPD atb. EN 61643-11	Tipa 3
SPD atb. IEC 61643-1	III klase
Pārsprieguma aizsardzības ierīces kabeļu vieds	Elektroenerģijas vads AC