

Tehnisko datu lapa

Savienojuma un zemējuma spaiļe FS

Preces numurs: 6016694



Savienojuma un zemējuma spaiļe samazina elektrisko pretestību, tādējādi uzlabojot režģveida reņu sistēmu GRM elektrisko vadītspēju savienojuma vietas tuvumā. Šādā veidā ir izpildītas augstās prasības par pārejas pretestību, piem., NEMA un CSA standartā. Turklāt savienojuma un zemējuma spaiļe ir vajadzīga obligāti, ja režģveida reņu sistēma tiek izmantota kā aizsargvads (ierīkojot šādu sistēmu, jāņem vērā valsts noteiktie standarti).



St Tērauds

FS cinkots

Pamatdati

Preces numurs	6016694
Apzīmējums 1	Savienojuma un zemējuma spaiļe
Apzīmējums 2	paredzēts GR-Magic
Ražotājs	OBO
Izmērs	42x19x11
Materiāls	Tērauds
Virsmas	cinkots
Virsmas standarts	DIN EN 10346
Mazākā VK vienība	25
Daudzuma mērvienība	Gabals
Svars	3,85 kg
Svara vienība	kg/100 gab.

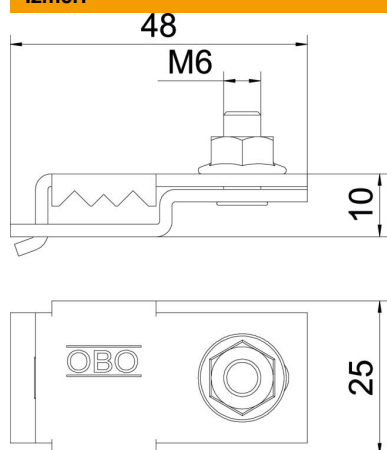
Tehnisko datu lapa

Savienojuma un zemējuma spaiļe FS

Preces numurs: 6016694



Izmēri



Augstums	11 mm
----------	-------

Tehniskie dati

Piemērots kabeļu nesošās sistēmas augstumam	11 mm
Piemērots režģveida reņu stieplēm maks.	3,9 mm
Piemērots režģveida reņu stieplēm min.	3,9 mm