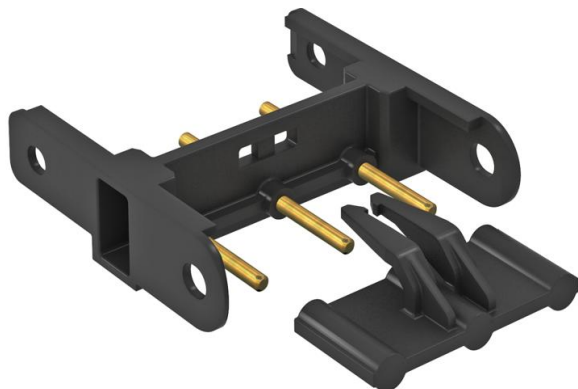


Tehnisko datu lapa

Moduļa 45connect® savienotājs

Preces numurs: 6117198



PA Poliamīds

Savienojuma adapters kontaktligzdu STD-D0C / STD-D3C vai STD-F0C / STD-F3C savienošanai.

Norādījums: Maksimāli pieļaujamas kontaktligzdu kombinācijas ar 2 savienojuma adapteriem.

Pamatdati

Preces numurs	6117198
Tips	VB-SKS S
Apzīmējums 1	Savienojums
Apzīmējums 2	priekš Modul 45connect rozeti
Ražotājs	OBO
Krāsa	melns
Materiāls	Poliamīds
Mazākā VK vienība	10
Daudzuma mērvienība	Gabals
Svars	0,59 kg
Svara vienība	kg/100 gab.

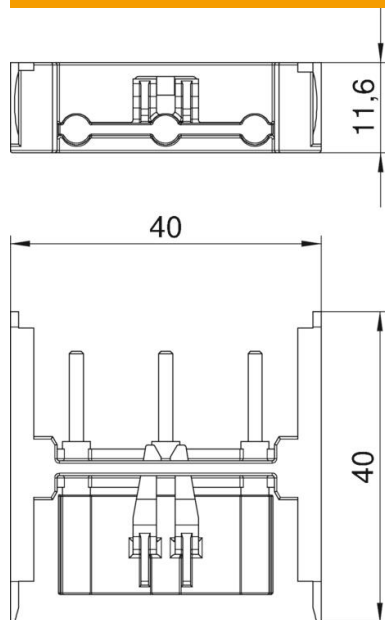
Tehnisko datu lapa

Moduļa 45connect® savienotājs

Preces numurs: 6117198



Izmēri



Platums	40 mm
Augstums	11,6 mm

Tehniskie dati

Atslēdzams	nē
Astro programma	nē
Emisijas mehānisms	nē
Nesatur halogēnus	jā
Iebūve ar izolāciju	nē
Atvāzams vāciņš	nē
Ar slēdzi ieslēgšanai/izslēgšanai	nē
Ar iebūvētu USB sprieguma padevi	nē
Ar vājstrāvas drošinātāju	nē
Ar darba apgaismojumu	nē
Ar apgaismojumu orientācijai	nē
Nominālais spriegums	250 V
Nominālā strāva	16 A
Dziļums	40 mm
Caurspīdīgs	nē
Gadījuma skaitļu ģenerators	nē
Pārsprieguma aizsardzība	nē