

Tehnisko datu lapa

Zibensizlādes strāvas un pārsprieguma novadītājs, 4 polu

Preces numurs: 5093631



Kombinēts novadītājs, zibens novadītājs un pārsprieguma novadītājs, tips 1+2, atb. DIN EN 61643-11.

- Zibensaizsardzības potenciālu izlīdzināšanai atb. VDE 0185-305 (IEC 62305)
- Zibensizlādes strāvas caurlaides spēja 12,5 kA (10/350) uz polu
- Piemērots TN-C sistēmām
- Ar Multibase apakšējo daļu ar Multi pieslēguma spailēm
- Pilnīgi nokomplektēta vienība, sastāv no augšējās un apakšējās daļas, pilnībā samontēta un gatava pieslēgšanai
- Novadītājs, iespraužams ar dinamisku atdalošo iekārtu
- Ar optisku funkciju indikatoru
- Aizsardzības līmenis < 1,3 kV
- Iekapsulēts, dzirksteles neizvadošs cinka oksīda varistoru novadītājs lietošanai sadalītāju korpusos
- Marķēti pieslēgumi

Lietojums: Zibensaizsardzības potenciālu izlīdzināšana ēkās arī ar klases III un IV ārējo zibensaizsardzības iekārtu, tirdzniecībā pieejamu sadalītāju korpusos.

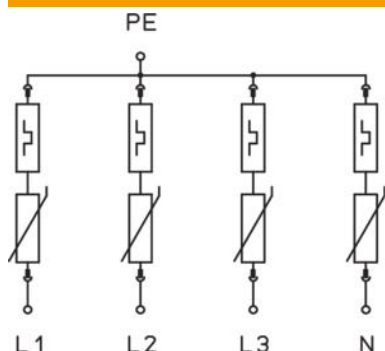
* Pilns komplekts = augšējā un apakšējā daļa



Pamatdati

Preces numurs	5093631
Tips	V50-B+C 4
Apzīmējums 1	CombiController V50
Apzīmējums 2	4-poliģis versija
Ražotājs	OBO
Izmērs	280V
Mazākā VK vienība	1
Daudzuma mērvienība	Gabals
Svars	53 kg
Svara vienība	kg/100 gab.

Tehniskie dati



Impulsu strāva novadītājā (8/20 μs) [kopējā]	120 kA
Atbildes laiks	<25 ns
Izpūtošs	nē
Izpildījums	4 polu
Polu izpildījums	4
Konstrukcijas platums iedalījums vienībās (TE, 17,5 mm)	4
Ekspluatācijas temperatūra maks.	80 °C
Ekspluatācijas temperatūra min.	-40 °C
Zibens impulsa strāva (10/350 μs)	12,5 kA
Zibens impulsa strāva (10/350) [kopējā]	50 kA
Tālvadības signalizācija	nē
Augstākais ilgtermiņa spriegums AC	280
Integrēta aizsardzība pie ieejas	nē
Elastīgo vadu šķērsgriezums (smalkās stieplēs) min.	25 mm ²
Vadu šķērsgriezums nekustīgs (viena/vairākas stieples) maks.	35 mm ²
Vadu šķērsgriezums nekustīgs (viena/vairākas stieples) min.	2,5 mm ²
LPZ	0→2
Maksimālā strāvas aizsardzība tīkla pusē	125
Maksimālā aizsardzība pie ieejas	125 A
Maksimālā impulsu strāva novadītājā (8/20 μs)	50 kA
Montāžas veids	Montāžas sliede 35 mm
Nominālā noplūdes strāva (8/20 μs)	30 kA
Nominālā noplūdes strāva (8/20 μs) [L-N]	30 kA
Nominālais spriegums AC (50/60 Hz)	230 V
Tīkla tips	citi
Tīkla tips, DC	nē
Tīkla tips, IT	nē
Tīkla tips, cits	nē
Tīkla tips TN	jā
Tīkla tips TN-C	nē
Tīkla tips TN-C-S	jā
Tīkla tips TN-S	jā
Tīkla tips TT	nē
Polu skaits	4
Aizsardzības veids	IP20
Drošības līmenis	≤1,3
Aizsardzības līmenis [L-N]	≤1,3
Aizsardzības līmenis [N-PE]	1,5 kV
Ierīces signalizācija	optisks
SPD atb. EN 61643-11	Tips 1+2
SPD atb. IEC 61643-1	I+II klase