

Tehnisko datu lapa

Kombinētais novadītājs V50, 4-pu 280V

Preces numurs: 5093513



Zibensstrāvas kombinētais novadītājs, tips 1+2

- zibensaizsardzības potenciālu izlīdzinājumam atb. VDE 0185-305 (IEC 62305)
- zibenszlādes strāvas caurlaides spēja 12,5 kA (10/350) katram polam un līdz 50 kA (10/350) kopā
- modulārs, iespraužams novadītājs ar atdalošo iekārtu un optisko statusa indikatoru
- aiztures funkcija ar aizsardzību pret vibrācijām un sprieguma kodēšanu
- plastmasa atbilstoši UL 94 V-0
- FS variantiem ir potenciālu nesaturošs maiņkontakts tālvadības signalizācijai

Pielietojums: zibensaizsardzība un potenciālu izlīdzināšana ēkām ar III un IV zibensaizsardzības klasi.

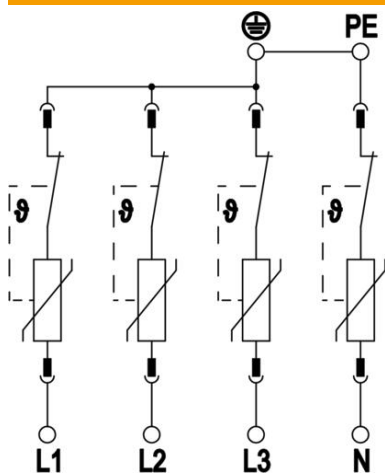
* Pilns komplekts = augšējā un apakšējā daļa



Pamatdati

Preces numurs	5093513
Tips	V50-4-280
Apzīmējums 1	CombiController V50
Apzīmējums 2	4 polīgs
Ražotājs	OBO
Izmērs	280V
Mazākā VK vienība	1
Daudzuma mērvienība	Gabals
Svars	61 kg
Svara vienība	kg/100 gab.

Tehniskie dati



Impulsa strāva novadītājā (8/20 μ s) [kopējā]	160 kA
Pieslēguma diametrs (min.)	1,5 mm ²
Pieslēguma diametrs, FM skavas maks.	16 AWG
Pieslēguma diametrs, FM skavas maks.	1,5 mm ²
Pieslēguma diametrs, FM skavas min.	21 AWG
Pieslēguma diametrs, FM skavas min.	0,5 mm ²
Atbildes laiks	<25 ns
Atbildes laiks [L-N]	25 ns
Izpūtošs	nē
Polu izpildījums	4
Konstrukcijas platums iedalījums vienībās (TE, 17,5 mm)	4
Ekspluatācijas temperatūra maks.	80 °C
Ekspluatācijas temperatūra min.	-40 °C
Zibens impulsa strāva (10/350 μ s)	12,5 kA
Zibens impulsa strāva (10/350 μ s) [L-N/PE]	12,5 kA
Zibens impulsa strāva (10/350 μ s) [N-PE]	50 kA
Zibens impulsa strāva (10/350) [kopējā]	50 kA
Griezes moments	35 Lbs
Griezes moments	4 Nm
Griezes moments FM skavai	1,7 Lbs
Griezes moments FM skavai	0,2 Nm
Montāžas vieta	Iekšpuse
Tālvadības signalizācija	nē
Funkcijas/bojājuma indikators	optisks
Korpasa montāžas materiāli	PA UL 94 V-0
Augstākais pastāvīgais spriegums (L-N)	280 V
Augstākais ilgtermiņa spriegums AC	280
Integrēta aizsardzība pie ieejas	nē
Īssavienojuma izturība pie maksimumstrāvas aizsardzības tīkla pusē	50 kA eff
Elastīgo vadu šķērsgriezums (smalkās stieples) maks.	35 mm ²
Elastīgo vadu šķērsgriezums (smalkās stieples) maks.	2 AWG
Elastīgo vadu šķērsgriezums (smalkās stieples) min.	16 AWG
Elastīgo vadu šķērsgriezums (smalkās stieples) min.	1,5 mm ²
Vadu šķērsgriezums nekustīgs (viena/vairākas stieples) maks.	2 AWG
Vadu šķērsgriezums nekustīgs (viena/vairākas stieples) maks.	35 mm ²
Vadu šķērsgriezums nekustīgs (viena/vairākas stieples) min.	16 AWG

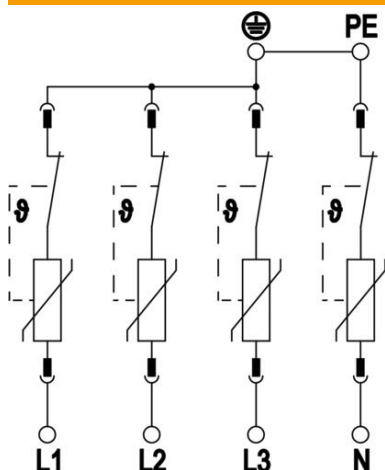
Tehnisko datu lapa

Kombinētais novadītājs V50, 4-pu 280V

Preces numurs: 5093513



Tehniskie dati



Vadu šķērsgriezums nekustīgs (vienu/vairākas stieples) min.	1,5 mm ²
Gaisa mitrums maks.	95 %
Gaisa mitrums min.	5 %
Maksimālās aizsardzības tīkla pusē	160 A gL/gG
Maksimālā aizsardzība pie ieejas	160 A
Maksimālā impulsu strāva novadītājā (8/20 μs)	50 kA
Maksimālā impulsu strāva novadītājā (8/20 μs) [L-N]	50 kA
Minimālais attālums	1,5 mm
Montāžas veids	Montāžas sliede 35 mm
Nominālā noplūdes strāva (8/20 μs)	30 kA
Nominālā noplūdes strāva (8/20 μs) [L-N]	30 kA
Nominālā frekvence	50 Hz
Nominālais spriegums AC (50/60 Hz)	230 V
Nominālais spriegums DC	350 V
Tīkla tips	TN-S
Tīkla tips TN	jā
Tīkla tips TN-C-S	jā
Tīkla tips TN-S	jā
Tīkla tips TT	nē
Polu skaits	4
Porti	One-Port-SPD
Atlikušais spriegums [L-N] @ 1 kA	0,7 kV
Atlikušais spriegums [L-N] @ 12,5 kA	1 kV
Atlikušais spriegums [L-N] @ 5 kA	0,8 kV
Atlikušais spriegums [L-N] @ 7 kA	0,9 kV
Aizsardzības veids	IP20
Aizsargvada strāva	<_100 μA
Drošības līmenis	≤1,3
Aizsardzības līmenis [L-N]	≤1,3
Ierīces signalizācija	optisks
SPD atb. EN 61643-11	Tips 1+2
SPD atb. IEC 61643-1	I+II klase
SPD saskaņā ar UL 1449	4. tips
TOV spriegums [L-N] – bezatļaušanas režīms – 120 min	440 V
TOV spriegums [L-N] – iztursprieguma režīms – 5 s	335 V
Atļaušanas	VDE KEMA UL ÖVE
Pārspriegumaizsardzības ierīces kabeļu vieds	Elektroenerģijas vads AC