

Tehnisko datu lapa

Kombinētais novadītājs V50, 3 pola 150V ar signālkontaktu

Preces numurs: 5093448



Zibensstrāvas kombinētais novadītājs, tips 1+2

- zibensaizsardzības potenciālu izlīdzinājumam atb. VDE 0185-305 (IEC 62305)
- zibenszlādes strāvas caurlaides spēja 12,5 kA (10/350) katram polam un līdz 50 kA (10/350) kopā
- modulārs, iespraužams novadītājs ar atdalošo iekārtu un optisko statusa indikatoru
- aiztures funkcija ar aizsardzību pret vibrācijām un sprieguma kodēšanu
- plastmasa atbilstoši UL 94 V-0
- FS variantiem ir potenciālu nesaturošs maiņkontakts tālvadības signalizācijai

Pielietojums: zibensaizsardzība un potenciālu izlīdzināšana ēkām ar III un IV zibensaizsardzības klasi.

* Pilns komplekts = augšējā un apakšējā daļa

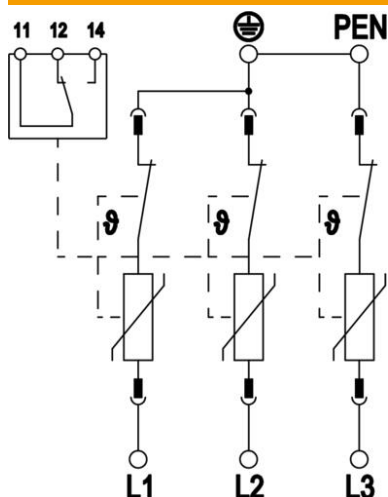


PA Poliamīds

Pamatdati

Preces numurs	5093448
Tips	V50-3+FS-150
Apzīmējums 1	CombiController V50
Apzīmējums 2	trīspolīga
Ražotājs	OBO
Izmērs	150V
Materiāls	Poliamīds
Mazākā VK vienība	1
Daudzuma mērvienība	Gabals
Svars	43,9 kg
Svara vienība	kg/100 gab.

Tehniskie dati



Impulsa strāva novadītājā (8/20 μ s) [kopējā]	120 kA
Pieslēguma diametrs (min.)	1,5 mm ²
Pieslēguma diametrs, FM skavas maks.	16 AWG
Pieslēguma diametrs, FM skavas maks.	1,5 mm ²
Pieslēguma diametrs, FM skavas min.	21 AWG
Pieslēguma diametrs, FM skavas min.	0,5 mm ²
Atbildes laiks	<25 ns
Atbildes laiks [L-N]	25 ns
Atbildes laiks [N-PE]	100 ns
Izpūtošs	nē
Polu izpildījums	3
Konstrukcijas platums iedalījums vienībās (TE, 17,5 mm)	3
Ekspluatācijas temperatūra maks.	80 °C
Ekspluatācijas temperatūra min.	-40 °C
Zibens impulsa strāva (10/350 μ s)	12,5 kA
Zibens impulsa strāva (10/350 μ s) [L-N/PE]	12,5 kA
Zibens impulsa strāva (10/350) [kopējā]	37,5 kA
Griezes moments	35 Lbs
Griezes moments	4 Nm
Griezes moments FM skavai	1,7 Lbs
Griezes moments FM skavai	0,2 Nm
Montāžas vieta	lekšpuse
Tālvadības signalizācija	jā
FM kontakti	Pārslēgs
Funkcijas/bojājuma indikators	optisks
Korpusa montāžas materiāli	PA UL 94 V-0
Augstākais pastāvīgais spriegums (L-N)	150 V
Augstākais ilgtermiņa spriegums AC	150
Integrēta aizsardzība pie ieejas	nē
Īssavienojuma izturība pie maksimumstrāvas aizsardzības tīkla pusē	50 kA eff
Elastīgo vadu šķērs griezumums (smalkās stieples) maks.	35 mm ²
Elastīgo vadu šķērs griezumums (smalkās stieplēs) maks.	2 AWG
Elastīgo vadu šķērs griezumums (smalkās stieplēs) min.	16 AWG
Elastīgo vadu šķērs griezumums (smalkās stieplēs) min.	1,5 mm ²
Vadu šķērs griezumums nekustīgs (vienu/vairākas stieples) maks.	2 AWG
Vadu šķērs griezumums nekustīgs (vienu/vairākas stieples) maks.	35 mm ²
Vadu šķērs griezumums nekustīgs (vienu/vairākas stieples) min.	16 AWG

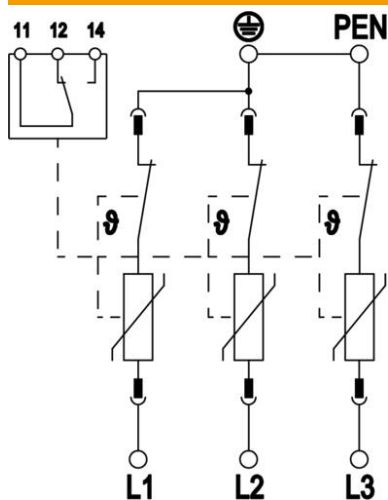
Tehnisko datu lapa

Kombinētais novadītājs V50, 3 pola 150V ar signālkontaktu

Preces numurs: 5093448



Tehniskie dati



Vadu šķērsgriezums nekustīgs (vienu/vairākas stieples) min.	1,5 mm ²
Gaisa mitrums maks.	95 %
Gaisa mitrums min.	5 %
Maksimālās aizsardzības tīkla pusē	160 A gL/gG
Maksimālā aizsardzība pie ieejas	160 A
Maksimālā impulsu strāva novadītājā (8/20 μs)	50 kA
Maksimālā impulsu strāva novadītājā (8/20 μs) [L-N]	50 kA
Minimālais attālums	1,5 mm
Montāžas veids	Montāžas sliede 35 mm
Nominālā noplūdes strāva (8/20 μs)	30 kA
Nominālā noplūdes strāva (8/20 μs) [L-N]	30 kA
Nominālā frekvence	50 Hz
Nominālais spriegums AC (50/60 Hz)	120 V
Nominālais spriegums DC	200 V
Tīkla tips	TN-C
Tīkla tips TN	jā
Tīkla tips TN-C	jā
Polu skaits	3
Porti	One-Port-SPD
Atlikušais spriegums [L-N] @ 1 kA	0,4 kV
Atlikušais spriegums [L-N] @ 12,5 kA	0,6 kV
Atlikušais spriegums [L-N] @ 5 kA	0,5 kV
Atlikušais spriegums [L-N] @ 7 kA	0,55 kV
Komutācijas jauda AC	230 V; 0,5 A
Komutācijas jauda DC	230 V; 0,1 A / 75 V; 0,5 A
Aizsardzības veids	IP20
Aizsargvada strāva	< 350 μA
Drošības līmenis	≤0,8
Aizsardzības līmenis [L-N]	≤0,8
Ierīces signalizācija	optisks
SPD atb. EN 61643-11	Tips 1+2
SPD atb. IEC 61643-1	I+II klase
SPD saskaņā ar UL 1449	4. tips
TOV spriegums [L-N] – bezatļaušanas režīms – 120 min	230 V
TOV spriegums [L-N] – iztursprieguma režīms – 5 s	175 V
Atļaušanas	VDE KEMA UL ÖVE
Pārspriegumaizsardzības ierīces kabeļu vieds	Elektroenerģijas vads AC