

Tehnisko datu lapa

Pārsprieguma novadītājs V20, 3 polu 280 V

Preces numurs: 5095163



Pārsprieguma novadītājs, tips 2

- pārspriegumaizsardzības potenciālu izlīdzināšanai atb. VDE 0100-443 (IEC 60364-4-44)
- novadīšanas spēja līdz 40 kA (8/20) katram polam, izmantojot efektīvus varistorus
- modulārs, iespraužams novadītājs ar atdalāmo iekārtu un optisko statusa indikatoru
- aiztures funkcija ar aizsardzību pret vibrācijām un sprieguma kodēšanu
- plastmasa atb. UL 94 V-0
- FS variantiem ir potenciālu nesaturošs maiņkontakts tālvadības signalizācijai

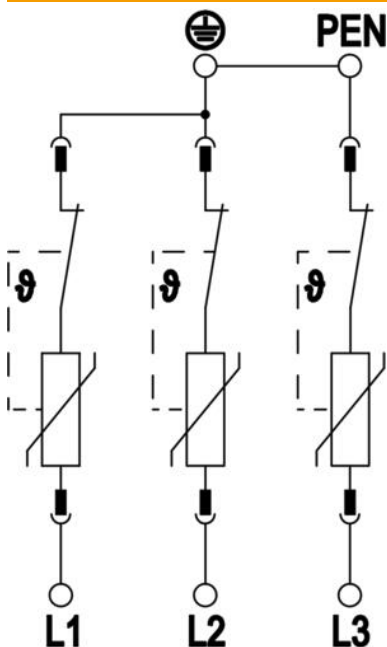
Pielietojums: potenciālu izlīdzināšana galvenajā sadalē un sekundārajās sadalēs.



Pamatdati

Preces numurs	5095163
Tips	V20-3-280
Apzīmējums 1	SurgeController V20
Apzīmējums 2	3-poliģis
Ražotājs	OBO
Izmērs	280V
Mazākā VK vienība	1
Daudzuma mērvienība	Gabals
Svars	36 kg
Svara vienība	kg/100 gab.

Tehniskie dati



Impulsu strāva novadītājā (8/20 μ s) [kopējā]	120 kA
Pieslēguma diametrs (min.)	1,5 mm ²
Atbildes laiks	<25 ns
Atbildes laiks [L-N]	25 ns
Izpūtošs	nē
Polu izpildījums	3
Konstrukcijas platums iedalījums vienībās (TE, 17,5 mm)	3
Ekspluatācijas temperatūra maks.	80 °C
Ekspluatācijas temperatūra min.	-40 °C
Griezes moments	35 Lbs
Griezes moments	4 Nm
Montāžas vieta	Iekšpuse
Tālvadības signalizācija	nē
Funkcijas/bojājuma indikators	optisks
Korpasa montāžas materiāli	PA UL 94 V-0
Augstākais pastāvīgais spriegums (L-N)	280 V
Augstākais ilgtermiņa spriegums AC	280
Integrēta aizsardzība pie ieejas	nē
Izturīgs pret īssavienojumu	Jā
Īssavienojuma izturība pie maksimumstrāvas aizsardzības tīkla pusē	50 kA eff
Elastīgo vadu šķērs griezumums (smalkās stieples) maks.	35 mm ²
Elastīgo vadu šķērs griezumums (smalkās stieples) maks.	2 AWG
Elastīgo vadu šķērs griezumums (smalkās stieples) min.	16 AWG
Elastīgo vadu šķērs griezumums (smalkās stieples) min.	1,5 mm ²
Vadu šķērs griezumums nekustīgs (viena/vairākas stieples) maks.	2 AWG
Vadu šķērs griezumums nekustīgs (viena/vairākas stieples) maks.	35 mm ²
Vadu šķērs griezumums nekustīgs (viena/vairākas stieples) min.	16 AWG
Vadu šķērs griezumums nekustīgs (viena/vairākas stieples) min.	1,5 mm ²
Gaisa mitrums maks.	95 %
Gaisa mitrums min.	5 %
Maksimālais aizsardzības tīkla pusē	160 A gL/gG
Maksimālā aizsardzība pie ieejas	160 A
Maksimālā impulsu strāva novadītājā (8/20 μ s)	40 kA
Maksimālā impulsu strāva novadītājā (8/20 μ s) [L-N]	40 kA
Minimālais attālums	1,5 mm
Montāžas veids	Montāžas sliede 35 mm
Nominālā noplūdes strāva (8/20 μ s)	20 kA
Nominālā noplūdes strāva (8/20 μ s) [L-N]	20 kA

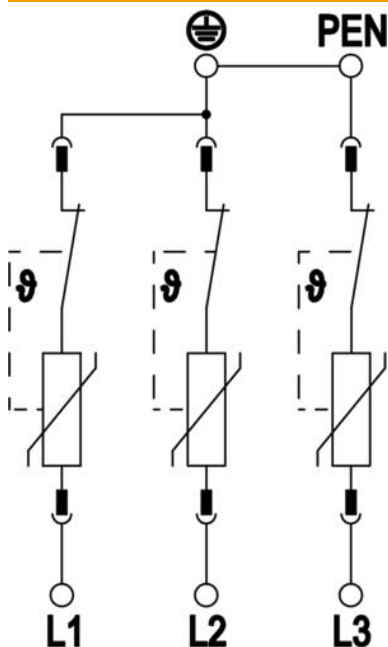
Tehnisko datu lapa

Pārsprieguma novadītājs V20, 3 polu 280 V

Preces numurs: 5095163



Tehniskie dati



Nominālais spriegums AC (50/60 Hz)	230 V
Tīkla tips	citi
Tīkla tips TN	jā
Tīkla tips TN-C	jā
Polu skaits	3
Porti	One-Port-SPD
Tipa 2 pārbaudes klase	jā
Atlikušais spriegums [L-N] @ 1 kA	0,8 kV
Atlikušais spriegums [L-N] @ 5 kA	1 kV
Aizsardzības veids	IP20
Aizsargvada strāva	<_50 μA
Drošības līmenis	≤1,3
Aizsardzības līmenis [L-N]	≤1,3
Ierīces signalizācija	optisks
SPD atb. EN 61643-11	Tips 2
SPD atb. IEC 61643-1	II klase
SPD saskaņā ar UL 1449	4. tips
TOV spriegums [L-N] – bezatļaušanas režīms – 120 min	440 V
TOV spriegums [L-N] – iztursprieguma režīms – 5 s	335 V
Atļaujas	VDE KEMA UL ÖVE
Pārspriegumaizsardzības ierīces kabeļu vieds	Elektroenerģijas vads AC