

Tehnisko datu lapa

Pārsprieguma novadītājs V20, 3 polu+NPE 280 V

Preces numurs: 5095253



Pārsprieguma novadītājs, tips 2

- pārspriegumaizsardzības potenciālu izlīdzināšanai atb. VDE 0100-443 (IEC 60364-4-44)
- novadīšanas spēja līdz 40 kA (8/20) katram polam, izmantojot efektīvus varistorus
- modulārs, iespraužams novadītājs ar atdalīto iekārtu un optisko statusa indikatoru
- aiztures funkcija ar aizsardzību pret vibrācijām un sprieguma kodēšanu
- plastmasa atb. UL 94 V-0
- FS variantiem ir potenciālu nesaturošs maiņkontakts tālvadības signalizācijai

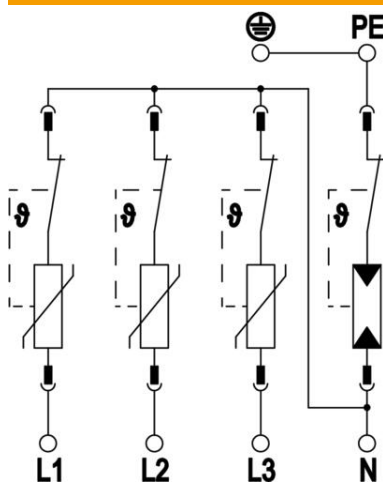
Pielietojums: potenciālu izlīdzināšana galvenajā sadalē un sekundārajās sadalēs.



Pamatdati

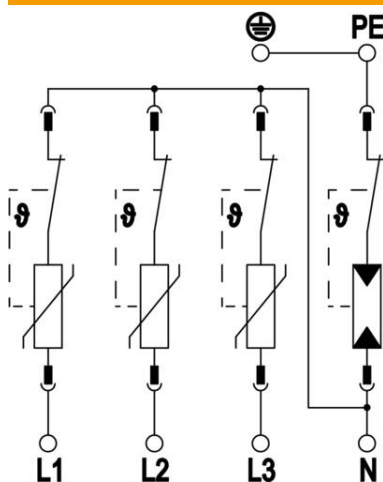
Preces numurs	5095253
Tips	V20-3+NPE-280
Apzīmējums 1	SurgeController V20
Apzīmējums 2	3+1 versija
Ražotājs	OBO
Izmērs	280V
Mazākā VK vienība	1
Daudzuma mērvienība	Gabals
Svars	45,8 kg
Svara vienība	kg/100 gab.

Tehniskie dati



Impulsu strāva novadītājā (8/20 μs) [kopējā]	60 kA
Pieslēguma diametrs (min.)	1,5 mm ²
Atbildes laiks	<25 ns
Atbildes laiks [L-N]	25 ns
Atbildes laiks [N-PE]	100 ns
Izpūtošs	nē
Polu izpildījums	3+N/PE
Konstrukcijas platums iedalījums vienībās (TE, 17,5 mm)	4
Ekspluatācijas temperatūra maks.	80 °C
Ekspluatācijas temperatūra min.	-40 °C
Griezes moments	35 Lbs
Griezes moments	4 Nm
Montāžas vieta	lekšpuse
Tālvadības signalizācija	nē
Sekundārās strāvas dzēšanas spēja (ef) [N-PE]	0,1 kA
Funkcijas/bojājuma indikators	optisks
Korpusa montāžas materiāli	PA UL 94 V-0
Kopējais aizsardzības līmenis [L-PE]	1,5 kV
Augstākais pastāvīgais spriegums (L-N)	280 V
Augstākais pastāvīgais spriegums (N-PE)	255 V
Augstākais ilgtermiņa spriegums AC	280
Integrēta aizsardzība pie ieejas izturīgs pret īssavienojumu	jā
Īssavienojuma izturība pie maksimumstrāvas aizsardzības tīkla pusē	50 kA eff
Elastīgo vadu šķērsgriezums (smalkās stieplēs) maks.	35 mm ²
Elastīgo vadu šķērsgriezums (smalkās stieplēs) maks.	2 AWG
Elastīgo vadu šķērsgriezums (smalkās stieplēs) min.	16 AWG
Elastīgo vadu šķērsgriezums (smalkās stieplēs) min.	1,5 mm ²
Vadu šķērsgriezums nekustīgs (viena/vairākas stieples) maks.	2 AWG
Vadu šķērsgriezums nekustīgs (viena/vairākas stieples) maks.	35 mm ²
Vadu šķērsgriezums nekustīgs (viena/vairākas stieples) min.	16 AWG
Vadu šķērsgriezums nekustīgs (viena/vairākas stieples) min.	1,5 mm ²
Gaisa mitrums maks.	95 %
Gaisa mitrums min.	5 %
Maksimālās strāvas aizsardzība tīkla pusē	160 A gL/gG
Maksimālā aizsardzība pie ieejas	160 A
Maksimālā impulsu strāva novadītājā (8/20 μs)	40 kA

Tehniskie dati



Maksimālā impulsu strāva novadītājā (8/20 μs) [L-N]	40 kA
Maksimālā impulsu strāva novadītājā (8/20 μs) [N-PE]	60 kA
Minimālais attālums	1,5 mm
Montāžas veids	Montāžas sliede 35 mm
Nominālā noplūdes strāva (8/20 μs)	20 kA
Nominālā noplūdes strāva (8/20 μs) [L-N]	20 kA
Nominālā noplūdes strāva (8/20 μs) [N-PE]	40 kA
Nominālais spriegums AC (50/60 Hz)	230 V
Tīkla tips	citi
Tīkla tips TN	jā
Tīkla tips TN-C-S	jā
Tīkla tips TN-S	jā
Tīkla tips TT	jā
Polu skaits	4
Porti	One-Port-SPD
Tipa 2 pārbaudes klase	jā
Atlikušais spriegums [L-N] @ 1 kA	0,8 kV
Atlikušais spriegums [L-N] @ 5 kA	1 kV
Aizsardzības veids	IP20
Aizsargvada strāva	<_2 μA
Drošības līmenis	≤1,3
Aizsardzības līmenis [L-N]	≤1,3
Aizsardzības līmenis [N-PE]	1,3 kV
Ierīces signalizācija	optisks
SPD atb. EN 61643-11	Tips 2
SPD atb. IEC 61643-1	II klase
SPD saskaņā ar UL 1449	4. tips
TOV spriegums [L-N] – bezatzei- ces režīms – 120 min	440 V
TOV spriegums [L-N] – iztursprie- guma režīms – 5 s	335 V
TOV spriegums [N-PE] – iztur- sprieguma režīms – 200 ms	1200 V
Atļaujas	VDE KEMA UL ÖVE
Pārspriegumaizsardzības ierīces kabeļu vieds	Elektroenerģijas vads AC