

Tehnisko datu lapa

Pārsprieguma novadītājs V20, 2 polu+NPE un FS 150 V

Preces numurs: 5095322



Pārsprieguma novadītājs, tips 2

- pārspriegumaizsardzības potenciālu izlīdzināšanai atb. VDE 0100-443 (IEC 60364-4-44)
- novadīšanas spēja līdz 40 kA (8/20) katram polam, izmantojot efektīvus varistorus
- modulārs, iespraužams novadītājs ar atdalošo iekārtu un optisko statusa indikatoru
- aiztures funkcija ar aizsardzību pret vibrācijām un sprieguma kodēšanu
- plastmasa atb. UL 94 V-0
- FS variantiem ir potenciālu nesaturošs maiņkontakts tālvadības signalizācijai

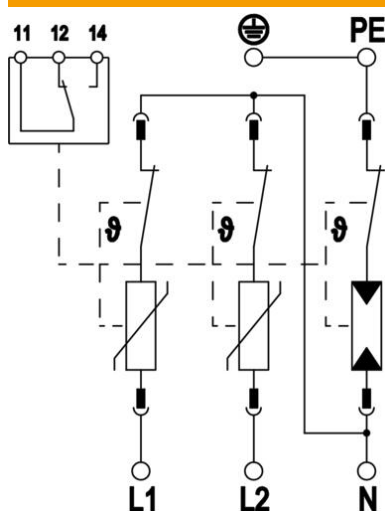
Pielietojums: potenciālu izlīdzināšana galvenajā sadalē un sekundārajās sadalēs.



Pamatdati

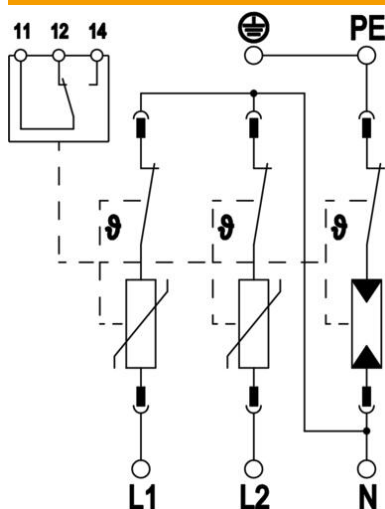
Preces numurs	5095322
Tips	V20-2+NPE+FS-150
Apzīmējums 1	SurgeController V20
Apzīmējums 2	divpolīga NPE+FS
Ražotājs	OBO
Izmērs	150V
Mazākā VK vienība	1
Daudzuma mērvienība	Gabals
Svars	33,2 kg
Svara vienība	kg/100 gab.

Tehniskie dati



Impulsa strāva novadītājā (8/20 μs) [kopējā]	60 kA
Pieslēguma diametrs (min.)	1,5 mm ²
Pieslēguma diametrs, FM skavas maks.	16 AWG
Pieslēguma diametrs, FM skavas maks.	1,5 mm ²
Pieslēguma diametrs, FM skavas min.	21 AWG
Pieslēguma diametrs, FM skavas min.	0,5 mm ²
Atbildes laiks	<25 ns
Atbildes laiks [L-N]	25 ns
Atbildes laiks [N-PE]	100 ns
Izpūtošs	nē
Polu izpildījums	2+N/PE
Konstrukcijas platums iedalījums vienībās (TE, 17,5 mm)	3
Ekspluatācijas temperatūra maks.	80 °C
Ekspluatācijas temperatūra min.	-40 °C
Griezes moments	35 Lbs
Griezes moments	4 Nm
Griezes moments FM skavai	1,7 Lbs
Griezes moments FM skavai	0,2 Nm
Montāžas vieta	lekšpuse
Tālvadības signalizācija	jā
FM kontakti	Pārslēgs
Sekundārās strāvas dzēšanas spēja (eff) [N-PE]	0,1 kA
Funkcijas/bojājuma indikators	optisks
Korpusa montāžas materiāli	PA UL 94 V-0
Kopējais aizsardzības līmenis [L-PE]	1,2 kV
Augstākais pastāvīgais spriegums (L-N)	150 V
Augstākais pastāvīgais spriegums (N-PE)	255 V
Augstākais ilgtermiņa spriegums AC	150
Integrēta aizsardzība pie ieejas	nē
Izturīgs pret īssavienojumu	jā
Īssavienojuma izturība pie maksimumstrāvas aizsardzības tīkla pusē	50 kA eff
Elastīgo vadu šķērsgriezums (smalkās stieples) maks.	35 mm ²
Elastīgo vadu šķērsgriezums (smalkās stieples) maks.	2 AWG
Elastīgo vadu šķērsgriezums (smalkās stieples) min.	16 AWG
Elastīgo vadu šķērsgriezums (smalkās stieples) min.	1,5 mm ²
Vadu šķērsgriezums nekustīgs (viena/vairākas stieples) maks.	2 AWG
Vadu šķērsgriezums nekustīgs (viena/vairākas stieples) maks.	35 mm ²

Tehniskie dati



Vadu šķērsgriezums nekustīgs (vienu/vairākas stieples) min.	16 AWG
Vadu šķērsgriezums nekustīgs (vienu/vairākas stieples) min.	1,5 mm ²
Gaisa mitrums maks.	95 %
Gaisa mitrums min.	5 %
Maksimālā aizsardzība tīkla pusē	160 A gL/gG
Maksimālā aizsardzība pie ieejas	160 A
Maksimālā impulsu strāva novadītājā (8/20 μs)	40 kA
Maksimālā impulsu strāva novadītājā (8/20 μs) [L-N]	40 kA
Maksimālā impulsu strāva novadītājā (8/20 μs) [N-PE]	60 kA
Minimālais attālums	1,5 mm
Montāžas veids	Montāžas sliede 35 mm
Nominālā noplūdes strāva (8/20 μs)	20 kA
Nominālā noplūdes strāva (8/20 μs) [L-N]	20 kA
Nominālā noplūdes strāva (8/20 μs) [N-PE]	40 kA
Nominālais spriegums AC (50/60 Hz)	120 V
Tīkla tips	citi
Tīkla tips TN	jā
Tīkla tips TN-C-S	jā
Tīkla tips TN-S	jā
Tīkla tips TT	jā
Polu skaits	3
Porti	One-Port-SPD
Tipa 2 pārbaudes klase	jā
Atlikušais spriegums [L-N] @ 1 kA	0,5 kV
Atlikušais spriegums [L-N] @ 5 kA	0,6 kV
Komutācijas jauda AC	230 V; 0,5 A
Komutācijas jauda DC	230 V; 0,1 A / 75 V; 0,5 A
Aizsardzības veids	IP20
Aizsargvada strāva	<_2 μA
Drošības līmenis	≤0,8
Aizsardzības līmenis [L-N]	≤0,8
Aizsardzības līmenis [N-PE]	1,3 kV
Ierīces signalizācija	optisks
SPD atb. EN 61643-11	Tips 2
SPD atb. IEC 61643-1	II klase
SPD saskaņā ar UL 1449	4. tips
TOV spriegums [L-N] – bezattecības režīms – 120 min	230 V
TOV spriegums [L-N] – iztursprieguma režīms – 5 s	175 V
TOV spriegums [N-PE] – iztursprieguma režīms – 200 ms	1200 V
Atļaujas	VDE KEMA UL ÖVE

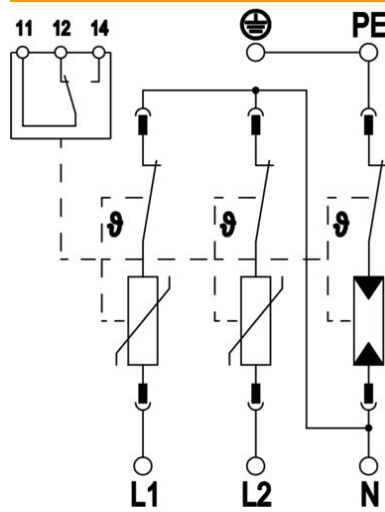
Tehnisko datu lapa

Pārsprieguma novadītājs V20, 2 polu+NPE un FS 150 V

Preces numurs: 5095322



Tehniskie dati



Pārspriegumaizsardzības ierīces
kabeļu vieds

Elektroenerģijas vads AC