

Tehnisko datu lapa

Pārsprieguma novadītājs V20, 2 polu ar FS 385 V

Preces numurs: 5095302



Pārsprieguma novadītājs, tips 2

- pārspriegumaizsardzības potenciālu izlīdzināšanai atb. VDE 0100-443 (IEC 60364-4-44)
- novadīšanas spēja līdz 40 kA (8/20) katram polam, izmantojot efektīvus varistorus
- modulārs, iespraužams novadītājs ar atdalošo iekārtu un optisko statusa indikatoru
- aiztures funkcija ar aizsardzību pret vibrācijām un sprieguma kodēšanu
- plastmasa atb. UL 94 V-0
- FS variantiem ir potenciālu nesaturošs maiņkontakts tālvadības signalizācijai

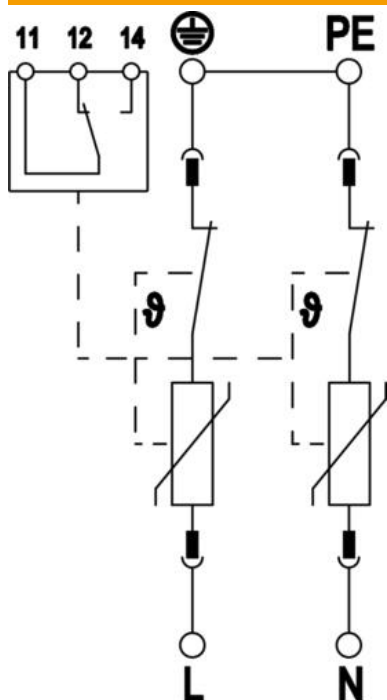
Pielietojums: potenciālu izlīdzināšana galvenajā sadalē un sekundārajās sadalēs.



Pamatdati

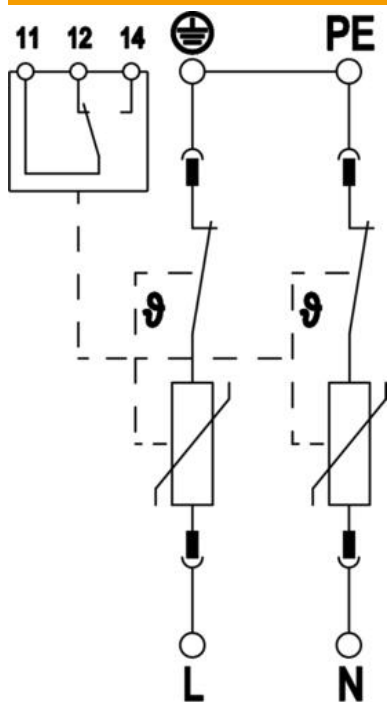
Preces numurs	5095302
Tips	V20-2+FS-385
Apzīmējums 1	SurgeController V20
Apzīmējums 2	divpolīga
Ražotājs	OBO
Izmērs	385V
Mazākā VK vienība	1
Daudzuma mērvienība	Gabals
Svars	26,7 kg
Svara vienība	kg/100 gab.

Tehniskie dati



Impulsu strāva novadītājā (8/20 μs) [kopējā]	80 kA
Pieslēguma diametrs (min.)	1,5 mm ²
Pieslēguma diametrs, FM skavas maks.	16 AWG
Pieslēguma diametrs, FM skavas maks.	1,5 mm ²
Pieslēguma diametrs, FM skavas min.	21 AWG
Pieslēguma diametrs, FM skavas min.	0,5 mm ²
Atbildes laiks	<25 ns
Atbildes laiks [L-N]	25 ns
Izpūtošs	nē
Polu izpildījums	2
Konstrukcijas platums iedalījums vienībās (TE, 17,5 mm)	2
Ekspluatācijas temperatūra maks.	80 °C
Ekspluatācijas temperatūra min.	-40 °C
Griezes moments	35 Lbs
Griezes moments	4 Nm
Griezes moments FM skavai	1,7 Lbs
Griezes moments FM skavai	0,2 Nm
Montāžas vieta	Iekšpuse
Tālvadības signalizācija	Jā
FM kontakti	Pārslēgs
Funkcijas/bojājuma indikators	optisks
Korpusa montāžas materiāli	PA UL 94 V-0
Augstākais pastāvīgais spriegums (L-N)	385 V
Augstākais ilgtermiņa spriegums AC	385
Integrēta aizsardzība pie ieejas	nē
Izturīgs pret īssavienojumu	Jā
Īssavienojuma izturība pie maksimumstrāvas aizsardzības tīkla pusē	50 kA eff
Elastīgo vadu šķērs griezumums (smalkās stieplēs) maks.	35 mm ²
Elastīgo vadu šķērs griezumums (smalkās stieplēs) maks.	2 AWG
Elastīgo vadu šķērs griezumums (smalkās stieplēs) min.	16 AWG
Elastīgo vadu šķērs griezumums (smalkās stieplēs) min.	1,5 mm ²
Vadu šķērs griezumums nekustīgs (viena/vairākas stieplēs) maks.	2 AWG
Vadu šķērs griezumums nekustīgs (viena/vairākas stieplēs) maks.	35 mm ²
Vadu šķērs griezumums nekustīgs (viena/vairākas stieplēs) min.	16 AWG
Vadu šķērs griezumums nekustīgs (viena/vairākas stieplēs) min.	1,5 mm ²
Gaisa mitrums maks.	95 %
Gaisa mitrums min.	5 %
Maksimumstrāvas aizsardzība tīkla pusē	160 A gL/gG

Tehniskie dati



Maksimālā aizsardzība pie ieejas	160 A
Maksimālā impulsu strāva novadītājā (8/20 μs)	40 kA
Maksimālā impulsu strāva novadītājā (8/20 μs) [L-N]	40 kA
Minimālais attālums	1,5 mm
Montāžas veids	Montāžas sliede 35 mm
Nominālā noplūdes strāva (8/20 μs)	20 kA
Nominālā noplūdes strāva (8/20 μs) [L-N]	20 kA
Nominālais spriegums AC (50/60 Hz)	350 V
Tīkla tips	citi
Tīkla tips TN	jā
Tīkla tips TN-C	jā
Polu skaits	2
Porti	One-Port-SPD
Tipa 2 pārbaudes klase	jā
Atlikušais spriegums [L-N] @ 1 kA	1,2 kV
Atlikušais spriegums [L-N] @ 5 kA	1,4 kV
Atlikušais spriegums [L-N] @ 7 kA	1,5 kV
Komutācijas jauda AC	230 V; 0,5 A
Komutācijas jauda DC	230 V; 0,1 A / 75 V; 0,5 A
Aizsardzības veids	IP20
Aizsargvada strāva	< 300 μA
Drošības līmenis	≤1,7
Aizsardzības līmenis [L-N]	≤1,7
Ierīces signalizācija	optisks
SPD atb. EN 61643-11	Tips 2
SPD atb. IEC 61643-1	II klase
SPD saskaņā ar UL 1449	4. tips
TOV spriegums [L-N] – bezatļaušanas režīms – 120 min	670 V
TOV spriegums [L-N] – iztursprieguma režīms – 5 s	510 V
Atļaušanas	VDE KEMA UL ÖVE
Pārspriegumaizsardzības ierīces kabeļu vieds	Elektroenerģijas vads AC