

Tehnisko datu lapa

Pārsprieguma novadītājs V10 Compact, ar akustisku signalizāciju 255 V

Preces numurs: 5093391



Pārsprieguma aizsargierīce – kompakts modulis, tips 2+3

- pārsprieguma aizsardzība sekundārajās sadalēs atb. VDE 0100-443 (IEC 60364-4-44)
- kopējā novadīšanas spēja līdz 60 kA (8/20)
- integrēts 3+1 risinājums TN un TT tīklu sistēmām, moduļa platums 45 mm
- jaudīga varistoru tehnoloģija
- ar termisku un dinamisku atvienošanas ierīci, kā arī optisku darbības indikatoru
- versija ...-AS ar papildu akustisku kļūmes signalizāciju (izslēdzama)

Pielietojums: sekundārā/starpstāvu sadale, kā arī ierīču aizsardzība maiņstrāvas sistēmās.



Pamatdati

Preces numurs	5093391
Tips	V10 COMPACT-AS
Apzīmējums 1	V10 Compact
Apzīmējums 2	ar akustisku signālu
Ražotājs	OBO
Izmērs	255V
Mazākā VK vienība	1
Daudzuma mērvienība	Gabals
Svars	15,8 kg
Svara vienība	kg/100 gab.

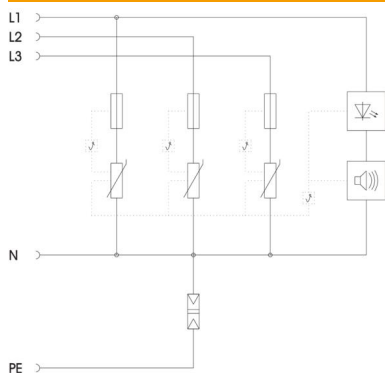
Tehnisko datu lapa

Pārsprieguma novadītājs V10 Compact, ar akustisku signalizāciju 255 V

Preces numurs: 5093391



Tehniskie dati



Impulsu strāva novadītājā (8/20 μs) [kopējā]	60 kA
Atbildes laiks	<25 ns
Izpūtošs	nē
Polu izpildījums	3+N/PE
Konstrukcijas platums iedalījums vienībās (TE, 17,5 mm)	citi
Ekspluatācijas temperatūra maks.	80 °C
Ekspluatācijas temperatūra min.	-40 °C
Tālvadības signalizācija	nē
Sekundārās strāvas dzēšanas spēja (ef) [N-PE]	0,1 kA
Sekundārās strāvas dzēšanas iespējas Ieff	10
Augstākais ilgtermiņa spriegums AC	255
Integrēta aizsardzība pie ieejas	nē
Elastīgo vadu šķērsgriezums (smalkās stieples) min.	10 mm ²
Vadu šķērsgriezums nekustīgs (viena/vairākas stieples) maks.	10 mm ²
Vadu šķērsgriezums nekustīgs (viena/vairākas stieples) min.	2,5 mm ²
LPZ	1→3
Maksimālās aizsardzības tīkla pusē	63
Maksimālā aizsardzība pie ieejas	63 A
Maksimālā impulsa strāva novadītājā (8/20 μs)	20 kA
Montāžas veids	Montāžas sliede 35 mm
Nominālā noplūdes strāva (8/20 μs)	10 kA
Nominālais spriegums AC (50/60 Hz)	230 V
Tīkla tips	citi
Tīkla tips TN	jā
Tīkla tips TN-C-S	jā
Tīkla tips TN-S	jā
Tīkla tips TT	jā
Tipa 2 pārbaudes klase	jā
Tipa 3 pārbaudes klase	jā
Aizsardzības veids	IP20
Drošības līmenis	≤1,1
Ierīces signalizācija	optisks un akustisks
SPD atb. EN 61643-11	Tipa 2+3
SPD atb. IEC 61643-1	II+III klase
Pārsprieguma aizsardzības ierīces kabeļu vieds	Elektroenerģijas vads AC