

# Tehnisko datu lapa

Kabeļa skrūvsavienojums ar kupoluzgriezni, garu metrisku vītņi, niķelēts

Preces numurs: 2086147



Izturīgs kabeļu ievads ar metrisko savienojuma vītņi atb. IEC 423, ar kupoluzgriezņu konstrukciju, paredzēts apstākļiem, kuros nepieciešams īpaši labs blīvējums. Nostiepes fiksators, aizsardzība pret pārāk stipru pievilksanu un uzticams blīvējums visā spriegošanas diapazonā. Korpusiem ar biežākām sienām, komplektā ar pretuzgriezni. Neoprēna gredzenblīve. Poliamīda spaiļes ieliktnis. Ar jau uzmontētu savienojuma vītņus gredzenblīvi, veiktas VDE pārbaudes atb. DIN EN 50262, aizsardzības klase IP68 apstākļiem ar spiedienu 5 bar/1 h. |

Ar garu savienošanas vītņi.

\* Cenas atb. DEL pierakstam.



**CuZn** 37 Misiņš

**N** niķelēta

## Pamatdati

|                     |                     |
|---------------------|---------------------|
| Preces numurs       | 2086147             |
| Tips                | V-TEC VM LM50 MS    |
| Apzīmējums 1        | Kabeļu ievads       |
| Apzīmējums 2        | ar pagarināto vītņi |
| Ražotājs            | OBO                 |
| Izmērs              | M50                 |
| Materiāls           | misiņa              |
| Virsmas standarts   | Niķelēts            |
| Mazākā VK vienība   | 5                   |
| Daudzuma mērvienība | Gabals              |
| Svars               | 24 kg               |
| Svara vienība       | kg/100 gab.         |

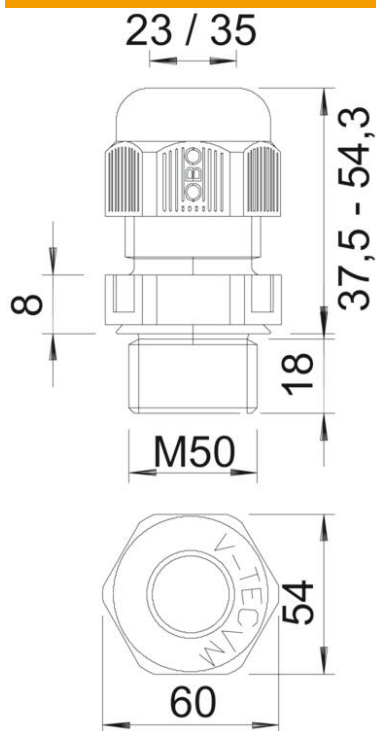
# Tehnisko datu lapa

Kabeļa skrūvsavienojums ar kupoluzgriezni, garu metrisku vītņi, niķelēts

Preces numurs: 2086147



## Izmēri



|                 |         |
|-----------------|---------|
| Izmērs e        | 60 mm   |
| Izmērs L, maks. | 38,5 mm |
| Izmērs L1       | 14 mm   |
| Izmērs L2       | 4,5 mm  |
| Izmērs L3       | 25 mm   |

## Tehniskie dati

|   |              |
|---|--------------|
| Blīvējuma veids                           | Blīvgredzens |
| Izpildījums                               | taisns       |
| Aizsardzība pret lieci                    | nē           |
| Blīvējuma virsma D maks.                  | 35 mm        |
| Blīvējuma virsma D min.                   | 24 mm        |
| aizsargāta pret eksploziju                | nē           |
| Plakanvada skrūvsavienojums               | nē           |
| sprādzienbīstamai zonai                   | bez          |
| Vītne                                     | M50 x 1,5    |
| Vītnes veids                              | metriskas    |
| Vītnes garums                             | 14 mm        |
| Stiegrots ar stikla šķiedru               | nē           |
| Nesatur halogēnus                         | nē           |
| Daudzvietīgs blīvēšanas ieliktnis         | nē           |
| Ar pretuzgriezni                          | nē           |
| Triecienizturīgs                          | nē           |
| Atslēgas platums                          | 55           |
| Aizsardzības veids                        | IP68         |
| Izmantošanas temperatūras diapazons maks. | 100 °C       |
| Izmantošanas temperatūras diapazons min.  | -20 °C       |
| Iespēja atbrīvot no sprieguma             | jā           |