

# Tehnisko datu lapa

Kabeļa skrūvsavienojums ar kupoluzgriezni, garu metrisku vītņi, niķelēts

Preces numurs: 2086117



Izturīgs kabeļu ievads ar metrisko savienojuma vītņi atb. IEC 423, ar kupoluzgriezņu konstrukciju, paredzēts apstākļiem, kuros nepieciešams īpaši labs blīvējums. Nostiepes fiksators, aizsardzība pret pārāk stipru pievilksanu un uzticams blīvējums visā spriegošanas diapazonā. Korpusiem ar biežākām sienām, komplektā ar pretuzgriezni. Neoprēna gredzenblīve. Poliamīda spaiļes ieliktnis. Ar jau uzmontētu savienojuma vītņus gredzenblīvi, veiktas VDE pārbaudes atb. DIN EN 50262, aizsardzības klase IP68 apstākļiem ar spiedienu 5 bar/1 h. |

Ar garu savienošanas vītņi.

\* Cenas atb. DEL pierakstam.



**CuZn** 37 Misiņš

**N** niķelēta

## Pamatdati

Preces numurs	2086117
Tips	V-TEC VM LM16 MS
Apzīmējums 1	Kabeļu ievads
Apzīmējums 2	ar pagarināto vītņi
Ražotājs	OBO
Izmērs	M16
Materiāls	misiņa
Virsmas	Niķelēts
Virsmas standarts	
Mazākā VK vienība	50
Daudzuma mērvienība	Gabals
Svars	2,059 kg
Svara vienība	kg/100 gab.

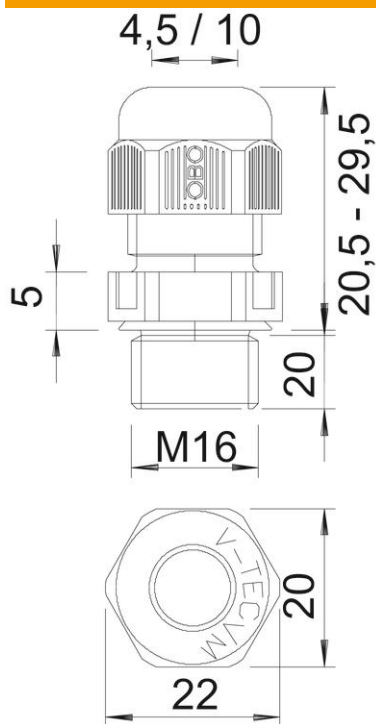
# Tehnisko datu lapa

Kabeļa skrūvsavienojums ar kupoluzgriezni, garu metrisku vītņi, niķelēts

Preces numurs: 2086117



## Izmēri



Izmērs e	19 mm
Izmērs L, maks.	24 mm
Izmērs L1	10 mm
Izmērs L2	3 mm
Izmērs L3	15 mm

## Tehniskie dati

Blīvējuma veids	Blīvgredzens
Izpildījums	taisns
Aizsardzība pret lieci	nē
Blīvējuma virsma D maks.	9 mm
Blīvējuma virsma D min.	5 mm
aizsargāta pret eksploziju	nē
Plakanvada skrūvsavienojums	nē
sprādzienbīstamai zonai	bez
Vītne	M16 x 1,5
Vītnes veids	metriskas
Vītnes garums	10 mm
Stiegrots ar stikla šķiedru	nē
Nesatur halogēnus	nē
Daudzvietīgs blīvēšanas ieliktnis	nē
Ar pretuzgriezni	nē
Triecienizturīgs	nē
Atslēgas platums	17
Aizsardzības veids	IP68
Izmantošanas temperatūras diapazons maks.	100 °C
Izmantošanas temperatūras diapazons min.	-20 °C
Iespēja atbrīvot no sprieguma	jā