

# Tehnisko datu lapa

Kabeļu skrūvsavienojums, metriska vītne ļoti gara, melns

Preces numurs: 2022991



Kabeļu skrūvsavienojums ar metrisko savienojuma vītņi ar kupoluzgriežņa konstrukciju, kabeļu nozarkārbām, korpusiem, sadalītāju skapjiem privātā un ražošanas jomā. Ar kabeļa ievades fiksatoru un integrētu blīvēšanas mēlīti, sertificētu atbilstoši DIN EN 62444. Aizsardzības klase IP68. Izmantojams no -20°C līdz +65°C.



PA Poliamīds

## Pamatdati

Preces numurs	2022991
Tips	V-TEC VM LL32 SW
Apzīmējums 1	Kabeļu ievads
Apzīmējums 2	metrisks pagarināts 24 mm
Ražotājs	OBO
Izmērs	M32
Krāsa	melns
Materiāls	Poliamīds
Mazākā VK vienība	20
Daudzuma mērvienība	Gabals
Svars	2,2 kg
Svara vienība	kg/100 gab.

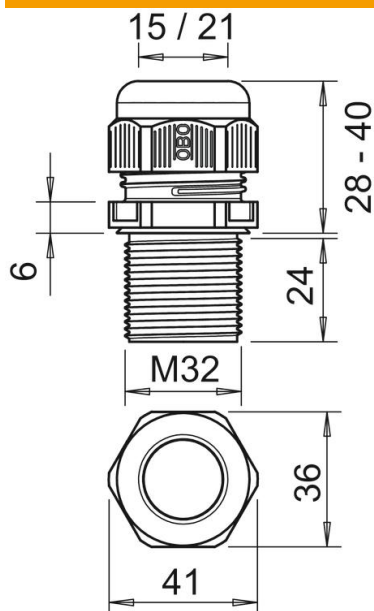
# Tehnisko datu lapa

Kabeļu skrūvsavienojums, metriska vītne ļoti gara, melns

Preces numurs: 2022991



## Izmēri



Izmērs e	41 mm
Izmērs	40 mm
L, maks.	28 mm
L, min.	24 mm
Izmērs L1	24 mm
Izmērs L2	6 mm

## Tehniskie dati

Blīvējuma veids	Blīvgredzens
Izpildījums	taisns
Aizsardzība pret lieci	nē
Blīvējuma virsma D maks.	21 mm
Blīvējuma virsma D min.	15 mm
aizsargāta pret eksploziju	nē
Plakanvada skrūvsavienojums	nē
ugunsizturīgs	atb. VDE 0471/DIN 695, daļa 2-1, pārbaudes temperatūra 650°C
sprādzienbīstamai zonai	bez
sprādzienbīstamai zonai, gāze	bez
sprādzienbīstamai zonai, putekļi	bez
Vītne	M32 x 1,5
Vītnes veids	metriskas
Vītnes garums	24 mm
Vītnes iekšējais izmērs	32
Vītnes kāpe	1,8 mm
Stiegrots ar stikla šķiedru	nē
Nesatur halogēnus	jā
Nestabils griezes moments	7,5 Nm
Trieciena iedarbības kategorija	4
Nostiepes fiksācijas kategorija	A
Daudzvietīgs blīvēšanas ieliktnis	nē
Ar pretuzgriezni	nē
Triecienizturīgs	nē
Atslēgas platums	36
Aizsardzības veids	IP68
Sešstūra stūra izmērs	41 mm

# Tehnisko datu lapa

Kabeļu skrūvsavienojums, metriska vītne ļoti gara, melns

Preces numurs: 2022991



## Tehniskie dati

Dalāms skrūvsavienojums	nē
Izmantošanas temperatūras diapazons maks.	65 °C
Izmantošanas temperatūras diapazons min.	-20 °C
Iespēja atbrīvot no sprieguma	jā