

# Tehnisko datu lapa

## Kabeļu skrūvsavienojums, metriska vītne gara, gaiši pelēks

Preces numurs: 2022951



Kabeļu skrūvsavienojums ar metrisko savienojuma vītni ar kupoluzgriežņa konstrukciju, kabeļu nozarkārbām, korpuseim, sadalītāju skapiem privātā un ražošanas jomā. Ar kabeļa ievades fiksatoru un integrētu blīvēšanas mēlīti, sertificētu atbilstoši DIN EN 62444. Aizsardzības klase IP68. Izmantojams no -20°C līdz +65°C.



PA Poliamīds

### Pamatdati

|                     |                        |
|---------------------|------------------------|
| Preces numurs       | 2022951                |
| Tips                | V-TEC VM L32 LGR       |
| Apzīmējums 1        | Kabeļu ievads          |
| Apzīmējums 2        | metrisks pagarināts    |
| Ražotājs            | OBO                    |
| Izmērs              | M32                    |
| Krāsa               | gaiši pelēks; RAL 7035 |
| Materiāls           | Poliamīds              |
| Mazākā VK vienība   | 20                     |
| Daudzuma mērvienība | Gabals                 |
| Svars               | 2,047 kg               |
| Svara vienība       | kg/100 gab.            |

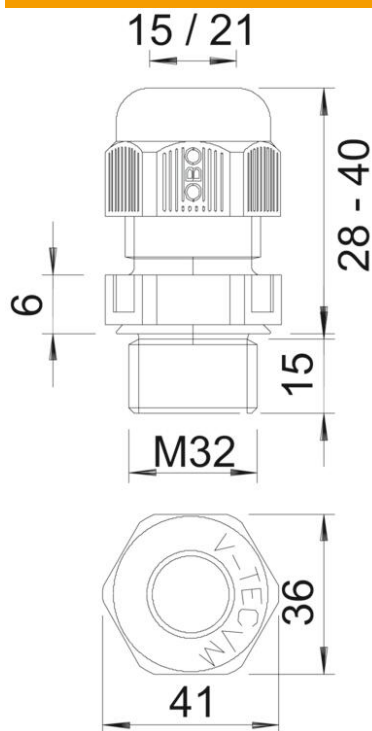
# Tehnisko datu lapa

Kabeļu skrūvsavienojums, metriska vītne gara, gaiši pelēks



Preces numurs: 2022951

## Izmēri



|           |       |
|-----------|-------|
| Izmērs e  | 41 mm |
| Izmērs    | 40 mm |
| L, maks.  | 28 mm |
| L, min.   | 40 mm |
| Izmērs L1 | 15 mm |
| Izmērs L2 | 6 mm  |

## Tehniskie dati

|                                  |  |
|----------------------------------|--|
| Blīvējuma veids                  | Blīvgredzens   |
| Izpildījums                      | taisns   |
| Aizsardzība pret lieci           | nē   |
| Blīvējuma virsma D maks.         | 21 mm  |
| Blīvējuma virsma D min.          | 15 mm  |
| aizsargāta pret eksploziju       | nē   |
| Plakanvada skrūvsavienojums      | nē   |
| ugunsizturīgs                    | atb. VDE 0471/DIN 695, daļa 2-1, pārbaudes temperatūra 650°C |
| sprādzienbīstamai zonai          | bez  |
| sprādzienbīstamai zonai, gāze    | bez  |
| sprādzienbīstamai zonai, putekļi | bez  |
| Vītne                            | M32 x 1,5  |
| Vītnes veids                     | metriskas  |
| Vītnes garums                    | 15 mm  |
| Vītnes iekšējais izmērs          | 32   |
| Vītnes kāpe                      | 1,5 mm   |
| Stiegrots ar stikla šķiedru      | nē   |
| Nesatur halogēnus                | jā   |
| Nestabils griezes moments        | 7,5 Nm   |
| Trieciena iedarbības kategorija  | 4  |
| Nostiepes fiksācijas kategorija  | A  |
| Daudzvietīgs blīvēšanas ieliktņš | nē   |

# Tehnisko datu lapa

Kabeļu skrūvsavienojums, metriska vītne gara, gaiši pelēks

Preces numurs: 2022951



## Tehniskie dati

|   |        |
|---|--------|
| Ar pretuzgriezni                          | nē     |
| Triecienizturīgs                          | nē     |
| Atslēgas platums                          | 36     |
| Aizsardzības veids                        | IP68   |
| Sešstūra stūra izmērs                     | 41 mm  |
| Dalāms skrūvsavienojums                   | nē     |
| Izmantošanas temperatūras diapazons maks. | 65 °C  |
| Izmantošanas temperatūras diapazons min.  | -20 °C |
| Iespēja atbrīvot no sprieguma             | jā     |