

# Tehnisko datu lapa

## Kabeļu skrūvsavienojums, metriska vītne, melns

Preces numurs: 2022897



Kabeļu skrūvsavienojums ar metrisko savienojuma vītņi ar kupoluzgriežņa konstrukciju, kabeļu nozarkārbām, korpusiem, sadalītāju kārbām privātā un ražošanas jomā. Ar kabeļa ievades fiksatoru un integrētu blīvēšanas mēlīti, sertificētu atbilstoši DIN EN 62444. Aizsardzības klase IP68. Izmantojams no -20°C līdz +65°C.



PA Poliamīds

### Pamatdati

Preces numurs	2022897
Tips	V-TEC VM63 SW
Apzīmējums 1	Kabeļu ievads
Apzīmējums 2	metrisks
Ražotājs	OBO
Izmērs	M63
Krāsa	melns
Materiāls	Poliamīds
Mazākā VK vienība	5
Daudzuma mērvienība	Gabals
Svars	8,306 kg
Svara vienība	kg/100 gab.

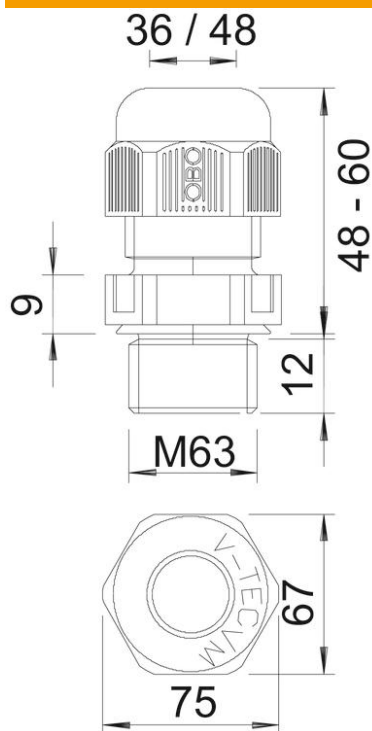
# Tehnisko datu lapa

Kabeļu skrūvsavienojums, metriska vītne, melns



Preces numurs: 2022897

## Izmēri



Izmērs e	75 mm
Izmērs	60 mm
L, maks.	48 mm
L, min.	
Izmērs L1	12 mm
Izmērs L2	9 mm

## Tehniskie dati

Blīvējuma veids	Blīvgredzens
Izpildījums	taisns
Aizsardzība pret lieci	nē
Blīvējuma virsma D maks.	48 mm
Blīvējuma virsma D min.	36 mm
aizsargāta pret eksploziju	nē
Plakanvada skrūvsavienojums	nē
ugunsizturīgs	atb. VDE 0471/DIN 695, daļa 2-1, pārbaudes temperatūra 650°C
sprādzienbīstamai zonai	bez
sprādzienbīstamai zonai, gāze	bez
sprādzienbīstamai zonai, putekļi	bez
Vītne	M63 x 1,5
Vītnes veids	metrisks
Vītnes garums	12 mm
Vītnes iekšējais izmērs	63
Vītnes kāpe	1,5 mm
Stiegrots ar stikla šķiedru	nē
Nesatur halogēnus	jā
Nestabils griezes moments	15 Nm
Trieciena iedarbības kategorija	4
Nostiepes fiksācijas kategorija	A
Daudzvietīgs blīvēšanas ieliktņš	nē

# Tehnisko datu lapa

Kabeļu skrūvsavienojums, metriska vītne, melns

Preces numurs: 2022897



## Tehniskie dati

Ar pretuzgriezni	nē
Triecienizturīgs	nē
Atslēgas platums	67
Aizsardzības veids	IP68
Sešstūra stūra izmērs	75 mm
Dalāms skrūvsavienojums	nē
Izmantošanas temperatūras diapazons maks.	65 °C
Izmantošanas temperatūras diapazons min.	-20 °C
Iespēja atbrīvot no sprieguma	jā