

# Tehnisko datu lapa

Kabeļa skrūvsavienojums ar kupoluzgriezni, EMV, metrisku vītņi, niķelēts

Preces numurs: 2086231



Izturīgs EMV kabeļu ievads ar metrisko savienojuma vītņi atb. IEC423, ar kupoluzgriezņu konstrukciju, paredzēts apstākļiem, kuros nepieciešams īpaši labs blīvējums. Nostiepes fiksators, aizsardzība pret pārāk stipru pievilksanu un uzticams blīvējums visā spriegošanas diapazonā. Neoprēna gredzenblīve. Poliamīda spaiļes ieliktnis. Ar jau uzmontētu savienojuma vītņes gredzenblīvi, veiktas VDE pārbaudes atb. DIN EN 50262, aizsardzības klase IP68 apstākļiem ar spiedienu 5 bar/1 h.

\* Cenas atb. DEL pierakstam.



**CuZn** 37 Misiņš

**N** niķelēta

## Pamatdati

Preces numurs	2086231
Tips	V-TEC VM63 EMV
Apzīmējums 1	Kabeļu ievads EMV
Apzīmējums 2	kabeļim ar ekrānu
Ražotājs	OBO
Izmērs	M63
Materiāls	misiņa
Virsmas	Niķelēts
Virsmas standarts	
Mazākā VK vienība	5
Daudzuma mērvienība	Gabals
Svars	33,99 kg
Svara vienība	kg/100 gab.

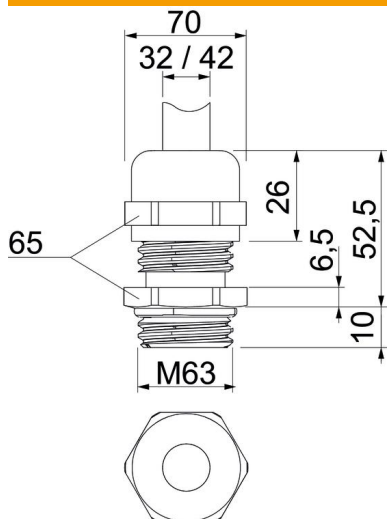
# Tehnisko datu lapa

Kabeļa skrūvsavienojums ar kupoluzgriezni, EMV, metrisku vītņi, niķelēts

Preces numurs: 2086231



## Izmēri



Izmērs e	70 mm
Izmērs	52,5 mm
L, maks.	
Izmērs L1	10 mm
Izmērs L2	6,5 mm
Izmērs L3	26 mm

## Tehniskie dati

Blīvējuma veids	Blīvgredzens
Izpildījums	taisns
Aizsardzība pret lieci	nē
Blīvējuma virsma D maks.	42 mm
Blīvējuma virsma D min.	32 mm
Plakanvada skrūvsavienojums sprādzienbīstamai zonai	bez
Vītne	M63 x 1,5
Vītnes veids	metriski
Vītnes garums	10 mm
Stiegrots ar stikla šķiedru	nē
Nesatur halogēnus	nē
Nestabils griezes moments	13,5 Nm
Trieciena iedarbības kategorija	7
Nostiepes fiksācijas kategorija	A
Daudzvietīgs blīvēšanas ieliktņi	nē
Ar pretuzgriezni	nē
Triecienizturīgs	nē
Atslēgas platums	65
Aizsardzības veids	IP68
Izmantošanas temperatūras diapazons maks.	100 °C
Izmantošanas temperatūras diapazons min.	-20 °C
Iespēja atbrīvot no sprieguma	jā