

# Tehnisko datu lapa

Kabeļa skrūvsavienojums ar kupoluzgriezni, metrisku vītņi, niķelēts

Preces numurs: 2086048



Izturīgs kabeļu skrūvsavienojums ar metrisko savienojuma vītņi atb. IEC 423, ar kupoluzgriezņu konstrukciju, paredzēts apstākļiem, kuros nepieciešams īpaši labs blīvējums. Kabeļu nostiepes fiksators, aizsardzība pret pārāk stipru pievilkšanu un uzticams blīvējums visā spriegošanas diapazonā. Neoprēna blīvgredzens. Poliamīda spaiļes ieliktnis. Ar iepriekš uzmontētu blīvgredzenu pie pieslēguma vītņes, VDE pārbaudīts saskaņā ar DIN EN 50262, aizsardzības klase IP68 ar 5 bar/1h, temperatūras diapazons lietošanai no -20 līdz +100°C.  
\* Cenas saskaņā ar DEL pierakstu.



**CuZn** 37 Misiņš

**N** niķelēta

## Pamatdati

Preces numurs	2086048
Tips	V-TEC VM40 MS
Apzīmējums 1	Kabeļu ievads
Ražotājs	OBO
Izmērs	M40
Materiāls	misiņa
Virsmas	Niķelēts
Virsmas standarts	
Mazākā VK vienība	5
Daudzuma mērvienība	Gabals
Svars	12,24 kg
Svara vienība	kg/100 gab.

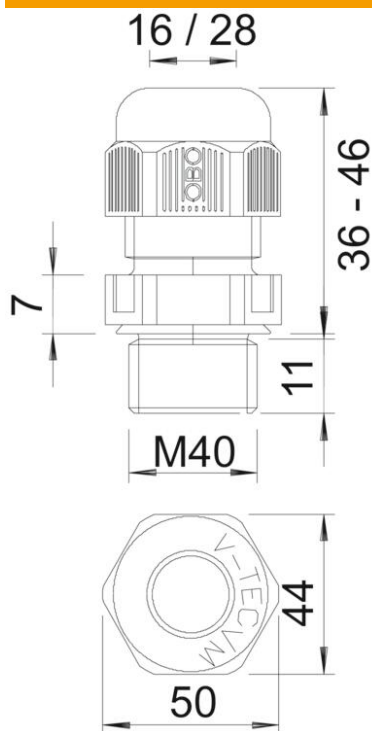
# Tehnisko datu lapa

Kabeļa skrūvsavienojums ar kupoluzgriezni, metrisku vītņi, niķelēts

Preces numurs: 2086048



## Izmēri



Izmērs e	46 mm
Izmērs	33 mm
L, maks.	
Izmērs L1	8 mm
Izmērs L2	4,5 mm
Izmērs L3	21 mm

## Tehniskie dati

Blīvējuma veids	Blīvgredzens
Izpildījums	taisns
Aizsardzība pret lieci	nē
Blīvējuma virsma D maks.	27 mm
Blīvējuma virsma D min.	19 mm
aizsargāta pret eksploziju	nē
Plakanvada skrūvsavienojums	nē
sprādzienbīstamai zonai	bez
Vītne	M40 x 1,5
Vītnes veids	metriski
Vītnes garums	8 mm
Stiegrots ar stikla šķiedru	nē
Nesatur halogēnus	nē
Nestabils griezes moments	13,5 Nm
Trieciena iedarbības kategorija	7
Nostiepes fiksācijas kategorija	A
Daudzvietīgs blīvēšanas ieliktnis	nē
Ar pretuzgriezni	nē
Triecienizturīgs	nē
Atslēgas platums	43
Aizsardzības veids	IP68
Sešstūra stūra izmērs	46 mm

# Tehnisko datu lapa

Kabeļa skrūvsavienojums ar kupoluzgriezni, metrisku vītņi,  
niķelēts

Preces numurs: 2086048



## Tehniskie dati

Izmantošanas temperatūras diapazons maks.	100 °C
Izmantošanas temperatūras diapazons min.	-20 °C
Iespēja atbrīvot no sprieguma	jā