



Izturīgs kabeļu skrūvsavienojums ar kupoluzgriežņu konstrukciju, ar metrisko savienojuma vītņi atb. IEC 423, komplektā arī iepriekš uzskrūvēts pretuzgrieznis.

Paredzēts apstākļiem, kuros nepieciešams īpaši labs blīvējums. Kabeļu nostiepes fiksators, aizsardzība pret pārāk stipru pievilkšanu un uzticams blīvējums visā spriegošanas diapazonā. Polihloroprēna/akrilnitrila butadiēna kaučuka blīvgredzens. Polihloroprēna/akrilnitrila butadiēna kaučuka gredzenblīve.

VDE sertificēts atbilstoši DIN EN 50262, aizsardzības klase IP 68 ar spiedienu 5 bar 1 h.

Elektrisko funkciju nodrošinājumam atb. DIN 4102 12. daļai apvienojumā ar aizvērtām kabeļu nozarkārbām FireBox, T sērija.

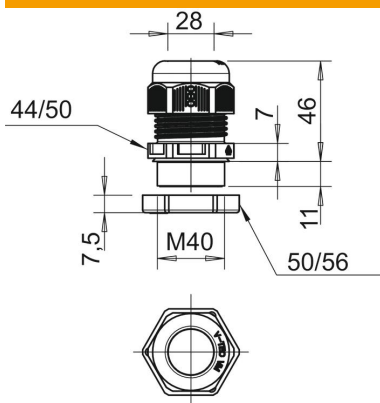
Krāsa: pasteļoranžs.

PA Poliamīds

Pamatdati

Preces numurs	7205669
Tips	V-TEC VM40+ OR
Apzīmējums 1	Kabeļu ievads
Apzīmējums 2	ar uzgriezni
Ražotājs	OBO
Izmērs	M40
Krāsa	pasteļoranžs; RAL 2003
Materiāls	Poliamīds
Mazākā VK vienība	10
Daudzuma mērvienība	Gabals
Svars	5,15 kg
Svara vienība	kg/100 gab.

Izmēri



Izmērs e	50 mm
Izmērs E1 (mm)	50 mm
Izmērs E2	56 mm
Izmērs G	M40 x 1,5 mm
Izmērs L, maks.	46 mm
Izmērs L, min.	36 mm
Izmērs L1	11 mm
Izmērs L2	7 mm
Izmērs L3	7,5 mm

Tehniskie dati

Aizsardzība pret lieci	nē
Bļivējuma virsma D maks.	28 mm
Bļivējuma virsma D min.	16 mm
Plakanvada skrūvsavienojums	nē
ugunsizturīgs	atb. VDE 0471/DIN 695, daļa 2-1, pārbaudes temperatūra 650°C
sprādzienbīstamai zonai	bez
sprādzienbīstamai zonai, gāze	bez
sprādzienbīstamai zonai, putekļi	bez
Vītne	M40 x 1,5
Vītnes veids	metrisks
Vītnes garums	11 mm
Vītnes kāpe	1,5 mm
Stiegrots ar stikla šķiedru	nē
Nesatur halogēnus	jā
Nestabils griezes moments	10 Nm
Daudzvietīgs bļivēšanas ieliktnis	nē
Ar pretuzgriezni	jā
Triecienizturīgs	nē
Atslēgas platums	44
Atslēgas platums 1	44 mm
Atslēgas platums 2	50 mm
Aizsardzības veids	IP68
Dalāms skrūvsavienojums	nē
Izmantošanas temperatūras diapazons maks.	65 °C
Izmantošanas temperatūras diapazons min.	-20 °C
Iespēja atbrīvot no sprieguma	jā