

Tehnisko datu lapa

Kabeļu skrūvsavienojums, metriska vītne, komplekts ar pretuzgriezni, gaiši pelēks
Preces numurs: 2022772



Kabeļu skrūvsavienojums ar metrisko savienojuma vītņi ar kupoluzgriežņa konstrukciju, kabeļu nozarkārbām, korpuseim, sadalītāju skapjiem privātā un ražošanas jomā. Ar kabeļa ievades fiksatoru un integrētu blīvēšanas mēlīti, sertificētu atbilstoši DIN EN 62444. Aizsardzības klase IP68. Izmantojams no -20°C līdz +65°C. Ieskaitot kontaktuzgriezni.



PA Poliamīds

Pamatdati

Preces numurs	2022772
Tips	V-TEC VM40+ LGR
Apzīmējums 1	Kabeļu ievads
Apzīmējums 2	ar uzgriezni
Ražotājs	OBO
Izmērs	M40
Krāsa	gaiši pelēks; RAL 7035
Materiāls	Poliamīds
Mazākā VK vienība	10
Daudzuma mērvienība	Gabals
Svars	5,15 kg
Svara vienība	kg/100 gab.

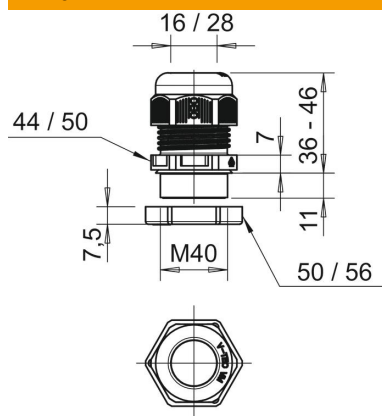
Tehnisko datu lapa

Kabeļu skrūvsavienojums, metriska vītne, komplekts ar pretuzgriezni, gaiši pelēks

Preces numurs: 2022772



Izmēri



Izmērs E1 (mm)	50 mm
Izmērs E2	56 mm
Izmērs L, maks.	46 mm
Izmērs L, min.	36 mm
Izmērs L1	11 mm
Izmērs L2	7 mm
Izmērs L3	7,5 mm

Tehniskie dati

Blīvējuma veids	Blīvgredzens
Izpildījums	taisns
Aizsardzība pret lieci	nē
Blīvējuma virsma D maks.	28 mm
Blīvējuma virsma D min.	16 mm
aizsargāta pret eksploziju	nē
Plakanvada skrūvsavienojums	nē
ugunsizturīgs	atb. VDE 0471/DIN 695, daļa 2-1, pārbaudes temperatūra 650°C
sprādzienbīstamai zonai	bez
sprādzienbīstamai zonai, gāze	bez
sprādzienbīstamai zonai, putekļi	bez
Vītne	M40 x 1,5
Vītnes veids	metriskas
Vītnes garums	11 mm
Vītnes iekšējais izmērs	40
Vītnes kāpe	1,5 mm
Stiegrots ar stikla šķiedru	nē
Nesatur halogēnus	jā
Nestabils griezes moments	10 Nm
Daudzvietīgs blīvēšanas ieliktnis	nē
Ar pretuzgriezni	nē
Triecienizturīgs	nē
Atslēgas platums 1	44 mm
Atslēgas platums 2	50 mm
Aizsardzības veids	IP68
Dalāms skrūvsavienojums	nē
Izmantošanas temperatūras diapazons maks.	65 °C
Izmantošanas temperatūras diapazons min.	-20 °C
Iespēja atbrīvot no sprieguma	jā