

Tehnisko datu lapa

Kabeļu skrūvsavienojums, metriska vītne, melns

Preces numurs: 2022887



Kabeļu skrūvsavienojums ar metrisko savienojuma vītņi ar kupoluzgriežņa konstrukciju, kabeļu nozarkārbām, korpuseim, sadalītāju kārbām privātā un ražošanas jomā. Ar kabeļa ievades fiksatoru un integrētu blīvēšanas mēlīti, sertificētu atbilstoši DIN EN 62444. Aizsardzības klase IP68. Izmantojams no -20°C līdz +65°C.



PA Poliamīds

Pamatdati

Preces numurs	2022887
Tips	V-TEC VM20 SW
Apzīmējums 1	Kabeļu ievads
Apzīmējums 2	metrisks
Ražotājs	OBO
Izmērs	M20
Krāsa	melns
Materiāls	Poliamīds
Mazākā VK vienība	50
Daudzuma mērvienība	Gabals
Svars	0,856 kg
Svara vienība	kg/100 gab.

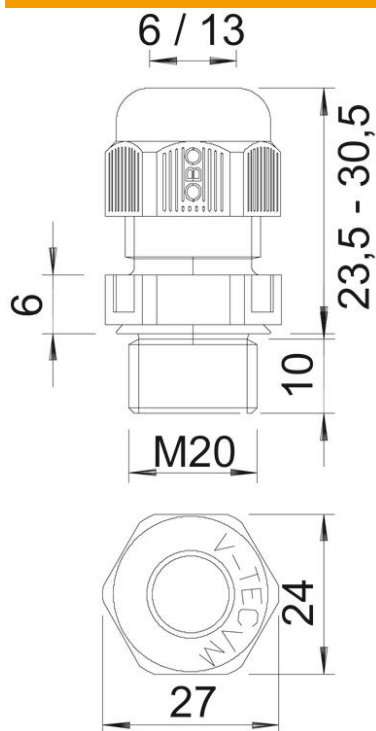
Tehnisko datu lapa

Kabeļu skrūvsavienojums, metriska vītne, melns



Preces numurs: 2022887

Izmēri



Izmērs e	27 mm
Izmērs	30,5 mm
L, maks.	
Izmērs	23,5 mm
L, min.	
Izmērs L1	9 mm
Izmērs L2	5 mm

Tehniskie dati

Blīvējuma veids	Blīvgredzens
Izpildījums	taisns
Aizsardzība pret lieci	nē
Blīvējuma virsma D maks.	13 mm
Blīvējuma virsma D min.	6 mm
aizsargāta pret eksploziju	nē
Plakanvada skrūvsavienojums	nē
ugunsizturīgs	atb. VDE 0471/DIN 695, daļa 2-1, pārbaudes temperatūra 650°C
sprādzienbīstamai zonai	bez
sprādzienbīstamai zonai, gāze	bez
sprādzienbīstamai zonai, putekļi	bez
Vītne	M20 x 1,5
Vītnes veids	metriskis
Vītnes garums	10 mm
Vītnes iekšējais izmērs	20
Vītnes kāpe	1,5 mm
Stiegrots ar stikla šķiedru	nē
Nesatur halogēnus	jā
Nestabils griezes moments	3,8 Nm
Trieciena iedarbības kategorija	3
Nostiepes fiksācijas kategorija	A
Daudzvietīgs blīvēšanas ieliktņis	nē

Tehnisko datu lapa

Kabeļu skrūvsavienojums, metriska vītne, melns

Preces numurs: 2022887



Tehniskie dati

Ar pretuzgriezni	nē
Triecienizturīgs	nē
Atslēgas platums	24
Aizsardzības veids	IP68
Sešstūra stūra izmērs	27 mm
Dalāms skrūvsavienojums	nē
Izmantošanas temperatūras diapazons maks.	65 °C
Izmantošanas temperatūras diapazons min.	-20 °C
Iespēja atbrīvot no sprieguma	jā